



Systemes de protection  
contre l'incendie

EI120(ho, ve, i↔o)S

# Clapets coupe-feu INLAP et INLAP-ST

1139-CPR-1046/12 certificat de  
l'évaluation de performance



[www.airfiretech.at](http://www.airfiretech.at)

**Bande de jonction coupe-feu BFBL**



Bande de jonction coupe-feu BFBL pour conduits d'aération isolés ininflammables (tubes agrafés) en association avec des clapets coupe-feu et des fermetures coupe-feu d'AIR FIRE TECH. Testé selon ÖNORM EN 1366-2, principe d'application OIB OIB-095.4-001/06-005, classé selon ÖNORM EN 13501-2 et homologué selon ÖNORM EN 15650 (certificat de l'évaluation de la performance 1139-CPR-1046/12).

Pour calfeutrer la fente annulaire libérée en cas d'incendie entre le conduit d'aération ininflammable et l'élément de séparation si l'isolation est appliquée. La bande de jonction coupe-feu auto-collante doit être placée dans les murs des deux côtés et sur la face inférieure du plafond, entre l'élément de séparation et l'isolation.

Homologué pour

- Tubes agrafés de DN 100 à DN 250
- Cloisons et murs massifs à partir de 100 mm
- Plafonds massifs à partir de 150 mm
- Caoutchouc synthétique d'une épaisseur d'isolation de 9 mm à 19 mm
- Laine minérale d'une épaisseur d'isolation de 20 mm à 30 mm

**Module de protection incendie PREMO BML**



Module de protection incendie PREMO BML pour le montage dans des parois des gaine en placoplâtre et dans des cloisons pour des conduits d'aération isolés ininflammables (tubes agrafés) en association avec des clapets coupe-feu et des fermetures coupe-feu AIR FIRE TECH. Testé selon ÖNORM EN 1366-2, principe d'application OIB OIB-095.4-001/06-005, classé selon ÖNORM EN 13501-2 et homologué selon ÖNORM EN 15650 (certificat de l'évaluation de la performance 1139-CPR-1046/12).

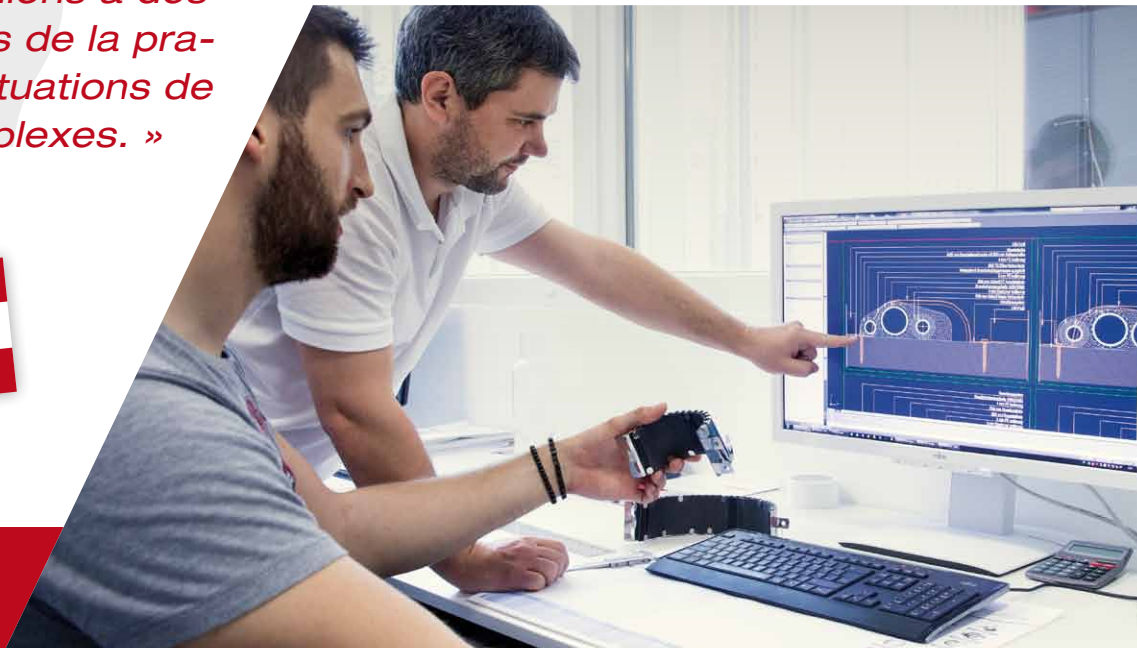
Pour calfeutrer la fente annulaire libérée en cas d'incendie entre le conduit d'aération ininflammable et le boîtier encastrable du PREMO BML si l'isolation est appliquée. Le boîtier étagé encastrable est fabriqué individuellement pour la paroi de gaine en placoplâtre recouverte d'un côté (2x20 mm, 2x25 mm, 3x15 mm) ou pour la cloison recouverte des deux côtés (à partir de 100 mm).

Homologué pour

- Tubes agrafés de DN 100 à DN 250
- Cloisons recouvertes des deux côtés à partir d'une épaisseur de 100 mm
- Parois de gaine recouvertes d'un côté à partir d'une épaisseur de 40 mm
- Caoutchouc synthétique d'une épaisseur d'isolation de 9 mm à 19 mm
- Laine minérale doublée alu d'une épaisseur d'isolation de 20 mm

*« Lors du développement du produit, nous veillons à des solutions proches de la pratique pour des situations de montage complexes. »*

Made in Austria



# La protection incendie pour des conduits d'aération assure la sécurité à tous les niveaux

## Description des produits

Clapet coupe-feu encastrable INLAP EI120<sub>(ve, ho, i↔o)</sub>S pour le montage et/ou la mise à niveau dans des conduits d'aération en tubes agrafés. Testé selon ÖNORM EN 1366-2, ÖNORM H 6025, classé selon ÖNORM EN 13501-2 et homologué selon ÖNORM EN 15650 (certificat de l'évaluation de la performance 1139-CPR-1046/12). Modèle rond composé d'un boîtier laqué blanc avec un enduit isolant extérieur et deux joints silicone périphériques en U. Le volet en acier inoxydable à deux battants et plusieurs couches est maintenu dans la position « ouverte » par le dispositif à déclenchement thermique (fusible). Sous l'effet de la température, le dispositif à déclenchement thermique s'active et le volet à deux battants est amené par la force d'un ressort en position « fermée » dans la position de sécurité. Le mécanisme intégré dans le volet à plusieurs couches permet l'expansion de l'enduit isolant sous l'effet de la température et empêche tout dépassement de température. Le clapet coupe-feu encastrable est également autorisé pour l'emploi dans des conduits d'aération isolés dans des constructions porteuses normales (murs à partir de 100 mm et plafonds à partir de 150 mm) en association avec la bande de jonction coupe-feu BFBL ainsi que le module de protection incendie PREMO BLM pour des cloisons de gaine recouvertes d'un côté (à partir de 40 mm).

Le clapet coupe-feu encastrable est autorisé pour le montage dans des

- Murs massifs et en construction légère à partir de 100 mm
- Plafonds massifs à partir de 150 mm
- Systèmes d'obturation souples à partir de 100 mm
- Plafonds en panneaux contrecollés à partir de 200 mm
- Cloisons en mortier à partir de 100 mm d'épaisseur de mur et à partir de 150 mm d'épaisseur de plafond
- Blocs d'installation en Prottelith à partir de 200 mm
- Cloisons de gaine à partir de 40 mm en association avec PREMO BML

### INLAP EI120S



**Inlap**  
**Référence**  
 2109100  
 2109125  
 2109160  
 2109200  
 2109250

**Taille**  
 DN 100  
 DN 125  
 DN 160  
 DN 200  
 DN 250



### INLAP-ST EI120S



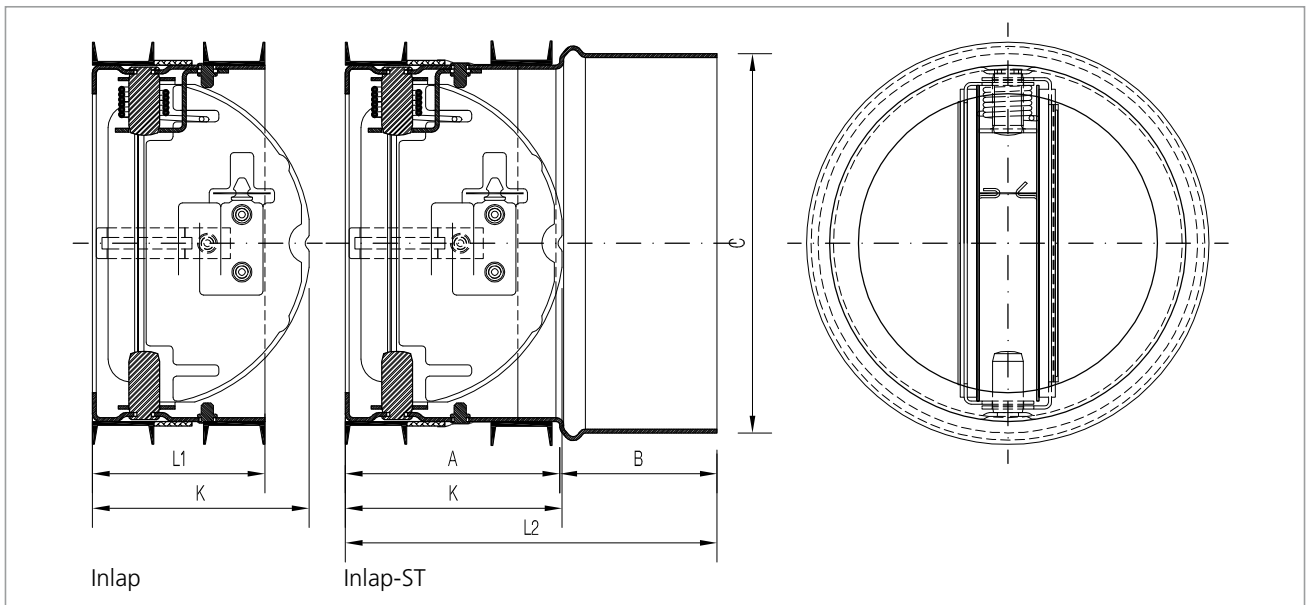
**Inlap-ST**  
**Référence**  
 2109101  
 2109126  
 2109161  
 2109201  
 2109252

**Taille**  
 DN 100  
 DN 125  
 DN 160  
 DN 200  
 DN 250



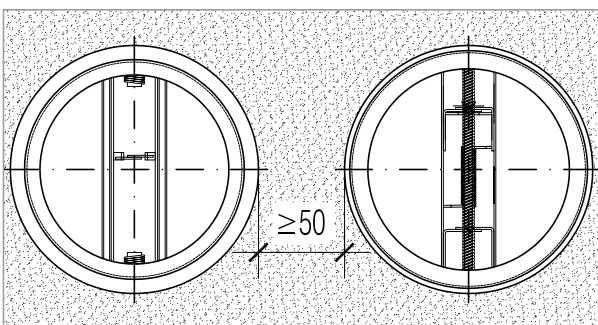
« Nous recommandons de monter les clapets coupe-feu en association avec des barrières contre les fumées froides. »

### Schéma de construction

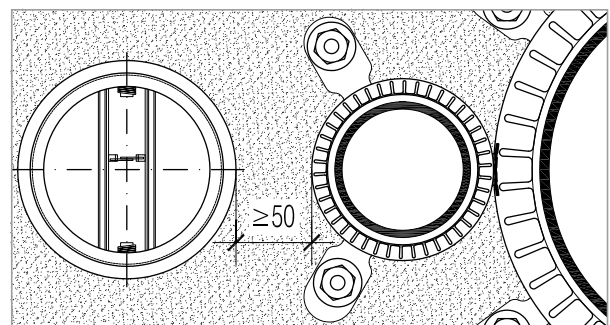


INLAP/INLAP-ST							
Type	L1 [mm]	Type	A [mm]	B [mm]	C Ø [mm]	L2 [mm]	K [mm]
Inlap/DN100	45	Inlap-ST/DN100	56	41	99	97	58
Inlap/DN125	45	Inlap-ST/DN125	56	41	124	97	72
Inlap/DN160	45	Inlap-ST/DN160	56	41	159	97	89
Inlap/DN200	50	Inlap-ST/DN200	61	41	199	102	106
Inlap/DN250	50	Inlap-ST/DN250	61	41	249	102	132

### Réglage de l'écartement des clapets coupe-feu

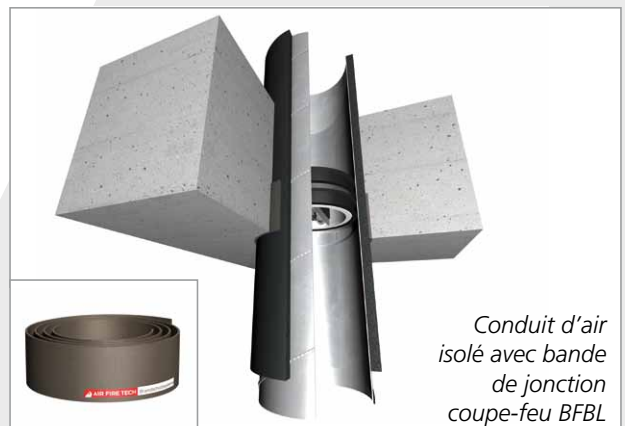
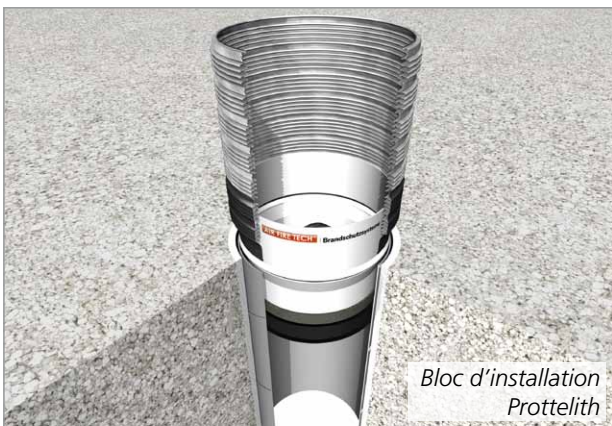
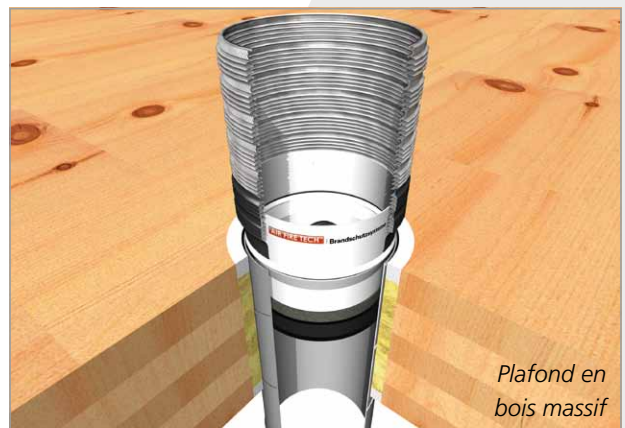
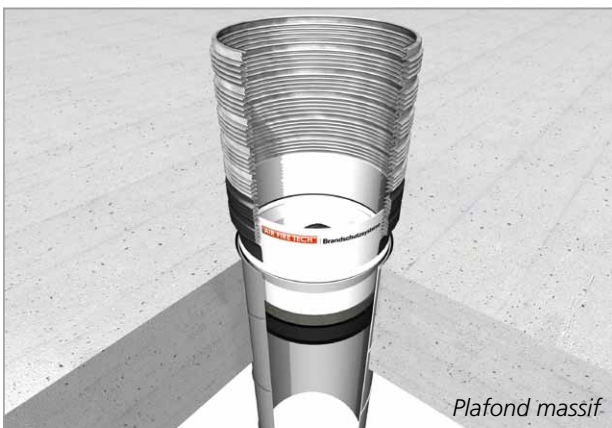
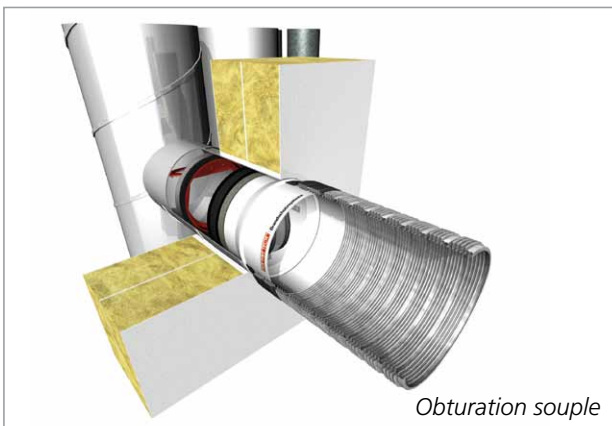
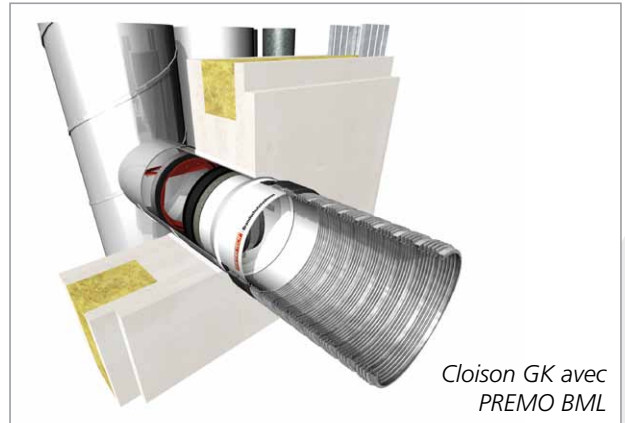


Ecart entre les clapets coupe-feu Air Fire Tech (1139-CPR-1046/12) et les fermetures coupe-feu Air Fire Tech  $\geq 50$  mm.



Ecart entre les clapets coupe-feu Air Fire Tech (1139-CPR-1046/12) et les manchons coupe-feu voisins Air Fire Tech (ETA-13/0758)  $\geq 50$  mm.

Exemples d'application





## Systemes de protection contre l'incendie

A-1130 Vienne  
Stranzenberggasse 7b/2  
Tél. : +43 1 982 01 74-0  
Fax : +43 1 982 01 74-930  
E-mail : office@airfiretech.at  
Internet : www.airfiretech.at

Unité de production :  
Dr. Mayer-Gunthofstraße  
A-2540 Bad Vöslau



*« Nos collaborateurs vous  
conseillent dans toute  
l'Autriche, de la planification  
au montage. »*