

MONTAGEANLEITUNG

Feuerschutzabschluss BST-E und BST-E/ST

FLI_(ho)90

Wien-März 2017

AIR FIRE TECH Brandschutzsysteme
AIR FIRE TECH Brandschutzsysteme GmbH

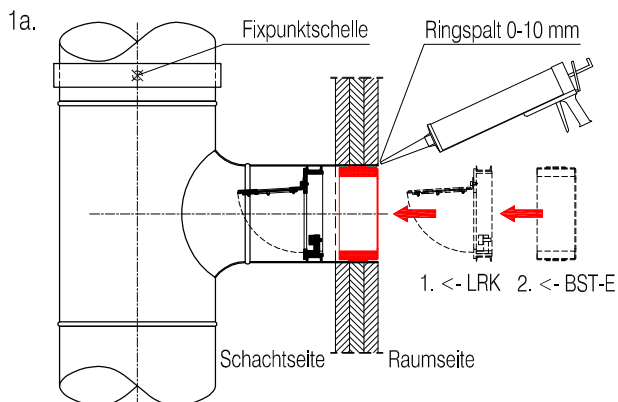
Stranzenberggasse 7b/2
A-1130 WIEN
Web: www.airfiretech.at

Telefon: 0043 (0)1/982 01 74-0
Telefax: 0043 (0)1/982 01 74-930
E-Mail: office@airfiretech.at

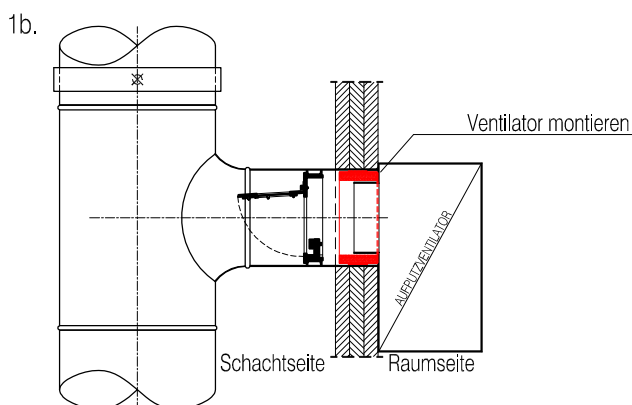
Brandschutzstutzen BST-E FLI_(ho)90 u. BST-E/ST FLI_(ho)90 - für den Einschub

ab 40 mm Wandstärke

Bemerkungen



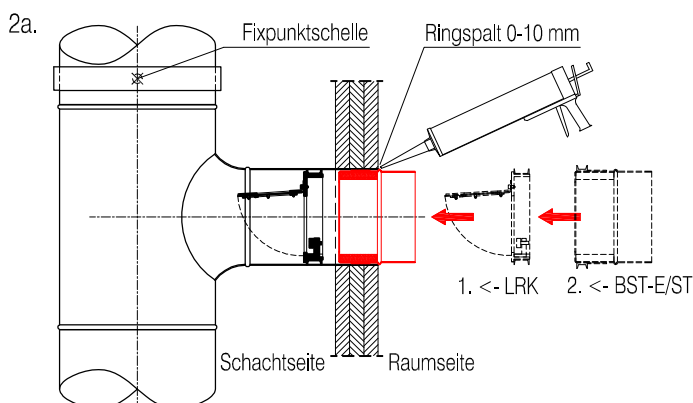
1a. Luftleitung wandbündig ablängen. Ringspalt mit AIR FIRE TECH Brandschutzfugenmasse verfüllen. Kaltrauchsperr einsetzen. BST-E ins Lüftungsrohr einschieben.



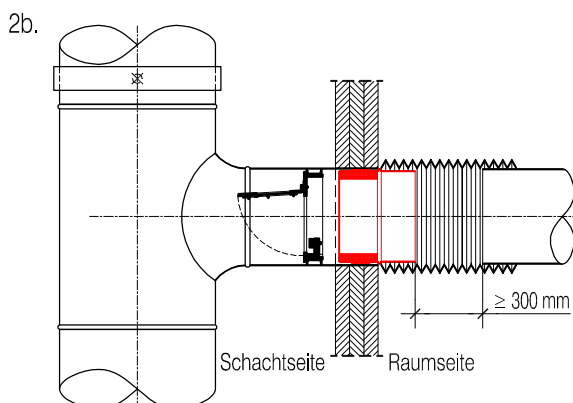
1b. Ventilatereinheit lt. Montageanleitung des Herstellers montieren!

! ACHTUNG !

Der Anschlussstutzen des Ventilators, Tellerventils, etc. darf nicht aus Metall sein!



2a. Luftleitung wandbündig ablängen. Ringspalt mit AIR FIRE TECH Brandschutzfugenmasse verfüllen. Kaltrauchsperr einsetzen. BST-E/ST bis zur Sicke in die Luftleitung (wandbündig) einschieben.



2b. Luftleitung mittels Aufflexschlauch verbinden.

MONTAGEANLEITUNG

Feuerschutzabschluss BST-E und BST-E/ST

FLI_(ho)90

Wien-März 2017

AIR FIRE TECH Brandschutzsysteme

AIR FIRE TECH Brandschutzsysteme GmbH

Stranzenberggasse 7b/2

A-1130 WIEN

Web: www.airfiretech.at

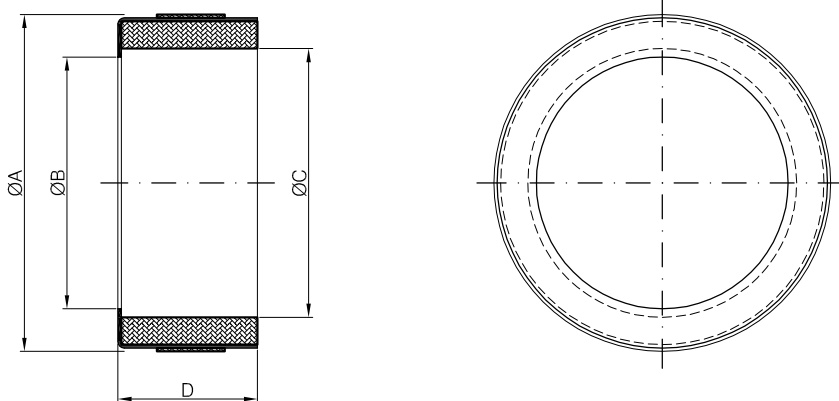
Telefon: 0043 (0)1/982 01 74-0

Telefax: 0043 (0)1/982 01 74-930

E-Mail: office@airfiretech.at

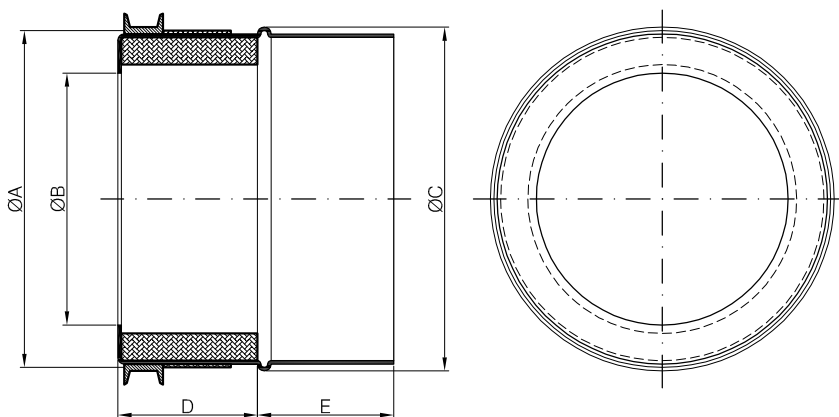
Brandschutzstutzen BST-E FLI_(ho)90 u. BST-E/ST FLI_(ho)90 - für den Einschub

BST-E FLI_(ho)90



| Brandschutzstutzen BST-E FLI _(ho) 90 | A | B | C | D |
|---|------|------|------|------|
| Type | [mm] | [mm] | [mm] | [mm] |
| BST-E/FLI _(ho) 90/DN79 | 77 | 61 | 64 | 41 |
| BST-E/FLI _(ho) 90/DN99 | 99 | 76 | 80 | 41 |
| BST-E/FLI _(ho) 90/DN124 | 124 | 100 | 102 | 41 |
| BST-E/FLI _(ho) 90/DN159 | 159 | 132 | 132 | 41 |

BST-E/ST FLI_(ho)90



| Brandschutzstutzen BST-E/ST FLI _(ho) 90 | A | B | C | D | E |
|--|------|------|------|------|------|
| Type | [mm] | [mm] | [mm] | [mm] | [mm] |
| BST-E/ST/FLI _(ho) 90/DN79 | 77 | 61 | 81 | 41 | 40 |
| BST-E/ST/FLI _(ho) 90/DN99 | 99 | 76 | 101 | 41 | 40 |

Hinweis:

Die Eignung unserer Produkte, für die jeweils spezifisch gestellten Anforderungen, ist vom Käufer selbst zu prüfen. Je nach Anwendung und Einsatz ist der Brandschutzstutzen BST-E im Zuge der Anlagenwartung zumindest 1x jährlich auf Verschmutzung zu prüfen und erforderlichenfalls Instand zu setzen.

Die Anwendung und der Einbau haben entsprechend der ÖNORM H6021, H6027, H6036 und H6038 zu erfolgen. Aus Sicherheitsgründen sind bei Feuerschutzabschlüssen Kaltrauchsperrern / Luftrückschlagklappen vorzusehen.