

# MONTAGEANLEITUNG

Feuerschutzabschluss mit Einbaugehäuse

FSA-L bzw. BST-L, FLI-VE<sub>(ho)</sub>90 bzw. FLI<sub>(ho)</sub>90

Wien-August 2014

**AIR FIRE TECH** Brandschutzsysteme  
AIR FIRE TECH Brandschutzsysteme GmbH

Stranzberggasse 7b/2

A-1130 WIEN

Web: [www.airfiretech.at](http://www.airfiretech.at)

Telefon: 0043 (0)1/982 01 74-0

Telefax: 0043 (0)1/982 01 74-930

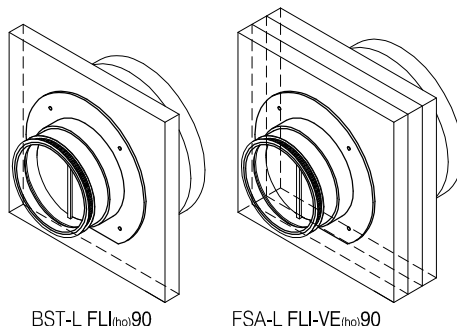
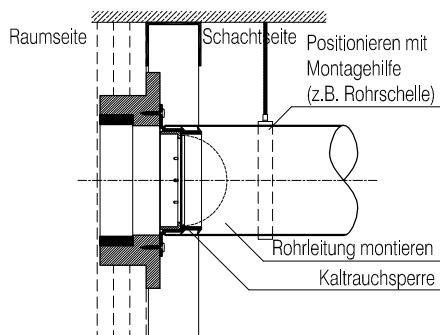
E-Mail: [office@airfiretech.at](mailto:office@airfiretech.at)

## Feuerschutzabschluss mit Einbaugehäuse FSA-L FLI-VE<sub>(ho)</sub>90 u. BST-L FLI<sub>(ho)</sub>90

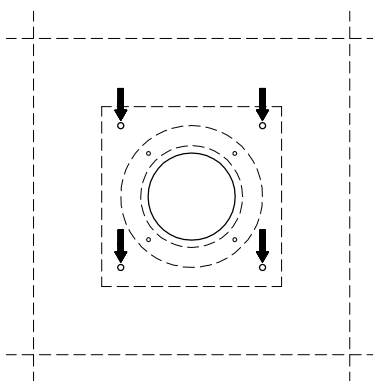
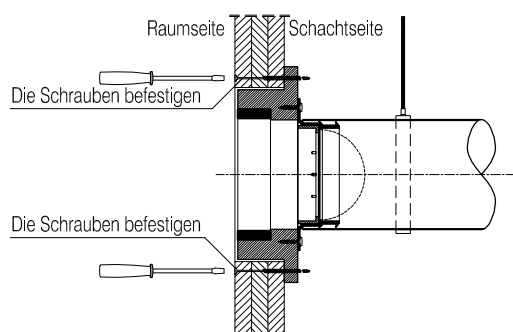
ab 45 mm Wandstärke

### Bemerkungen

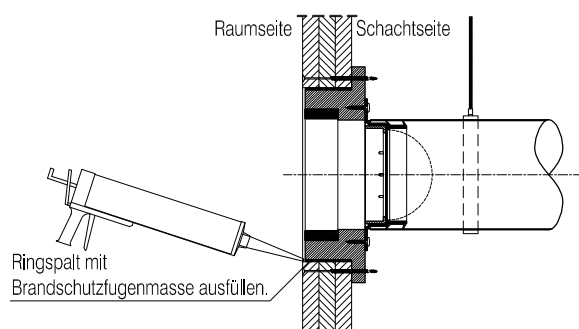
1.



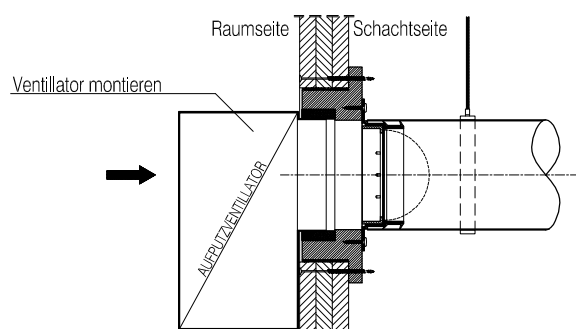
2.



3.



4.



1. Feuerschutzabschluss mittels Montagehilfe (Rohrschelle, CW-Profil) befestigen u. positionieren.

### ! WICHTIG !

Stellung der Kaltrauchsperrleiste auf senkrechten Steg prüfen und erforderlichen falls richtigstellen.

2. Wand herstellen.

Befestigen des Feuerschutzabschlusses mit 4 Stk. Schrauben. Siehe Tabelle Seite 2.!

3. Ringspalt mit Brandschutzfugenmasse ausfüllen.

4. Ventilatoreinheit lt. Montageanleitung des Herstellers montieren!

### ! ACHTUNG !

Der Anschlussstutzen des Ventilators, Tellerventils, etc. darf nicht aus Metall sein!

# MONTAGEANLEITUNG

Feuerschutzabschluss mit Einbaugehäuse

FSA-L bzw. BST-L, FLI-VE<sub>(ho)</sub>90 bzw. FLI<sub>(ho)</sub>90

Wien-August 2014

**AIR FIRE TECH** Brandschutzsysteme  
AIR FIRE TECH Brandschutzsysteme GmbH

Stranzenberggasse 7b/2

A-1130 WIEN

Web: www.airfiretech.at

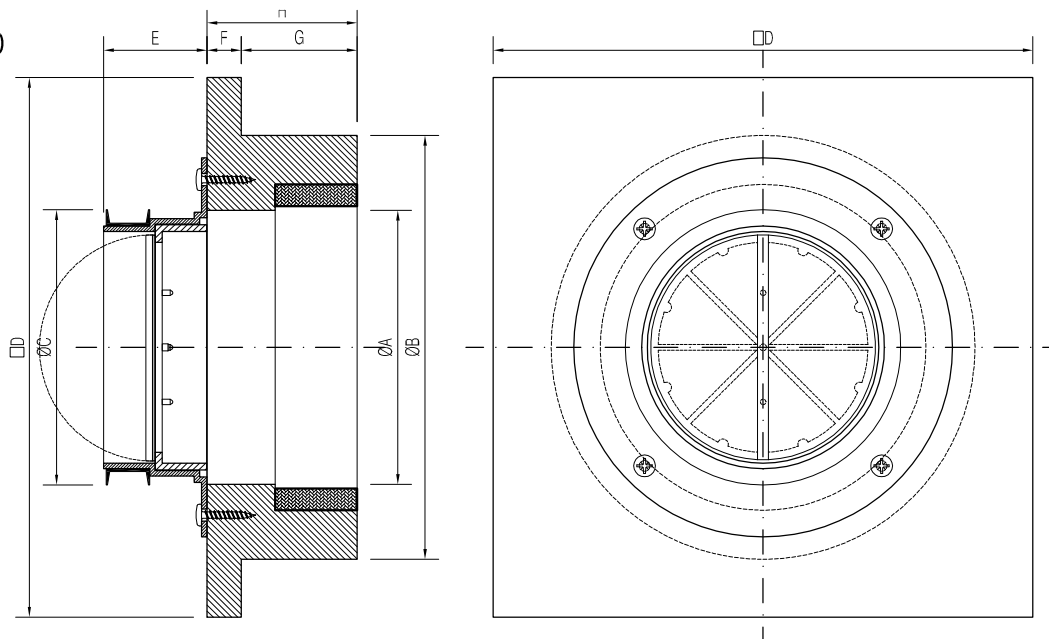
Telefon: 0043 (0)1/982 01 74-0

Telefax: 0043 (0)1/982 01 74-930

E-Mail: office@airfiretech.at

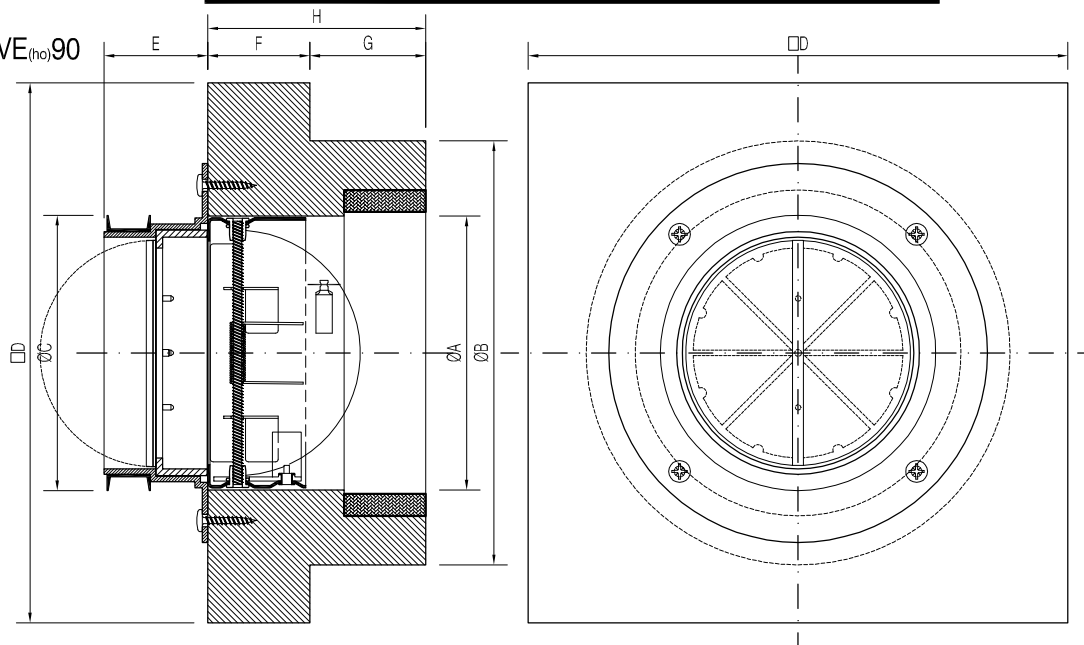
## Feuerschutzabschluss mit Einbaugehäuse FSA-L FLI-VE<sub>(ho)</sub>90 u. BST-L FLI<sub>(ho)</sub>90

BST-L FLI<sub>(ho)</sub>90



Type	Gehäuse								Schnellbauschraube	Stück
	A	B <sub>min</sub>	C	D	E	F	G	H		
BST-L/FLI <sub>(ho)</sub> 90/DN80	81	132	79	165	38,5	12,5	42,5	55,0	4 x 70	4
BST-L/FLI <sub>(ho)</sub> 90/DN100	101	155	99	198	38,5	12,5	42,5	55,0	4 x 70	4
BST-L/FLI <sub>(ho)</sub> 90/DN125	126	183	124	240	38,5	12,5	42,5	55,0	4 x 70	4
BST-L/FLI <sub>(ho)</sub> 90/DN160	161	223	158	298	38,5	12,5	42,5	55,0	4 x 70	4

FSA-L FLI-VE<sub>(ho)</sub>90



Type	Gehäuse								Schnellbauschraube	Stück
	A	B <sub>min</sub>	C	D	E	F	G	H		
FSA-L/FLI-VE <sub>(ho)</sub> 90/DN80	81	132	79	165	38,5	37,5	42,5	80,0	4 x 70	4
FSA-L/FLI-VE <sub>(ho)</sub> 90/DN100	101	155	99	198	38,5	37,5	42,5	80,0	4 x 70	4
FSA-L/FLI-VE <sub>(ho)</sub> 90/DN125	126	183	124	240	38,5	37,5	42,5	80,0	4 x 70	4
FSA-L/FLI-VE <sub>(ho)</sub> 90/DN160	161	223	158	298	38,5	37,5	42,5	80,0	4 x 70	4

### Hinweis:

Die Eignung unserer Produkte, für die jeweils spezifisch gestellten Anforderungen, ist vom Käufer selbst zu prüfen. Je nach Anwendung und Einsatz ist der Brandschutzstutzen BST-E im Zuge der Anlagenwartung zumindest 1x jährlich auf Verschmutzung zu prüfen und erforderlichen falls Instand zu setzen.

Die Anwendung und der Einbau haben entsprechend der ÖNORM H6021, H6027, H6036 und H6038 zu erfolgen. Aus Sicherheitsgründen sind bei Feuerschutzabschlüssen ohne mechanischem Verschlusselement hochtemperaturbeständige Kaltrauchsperrern / Luftrückschlagklappen vorzusehen.