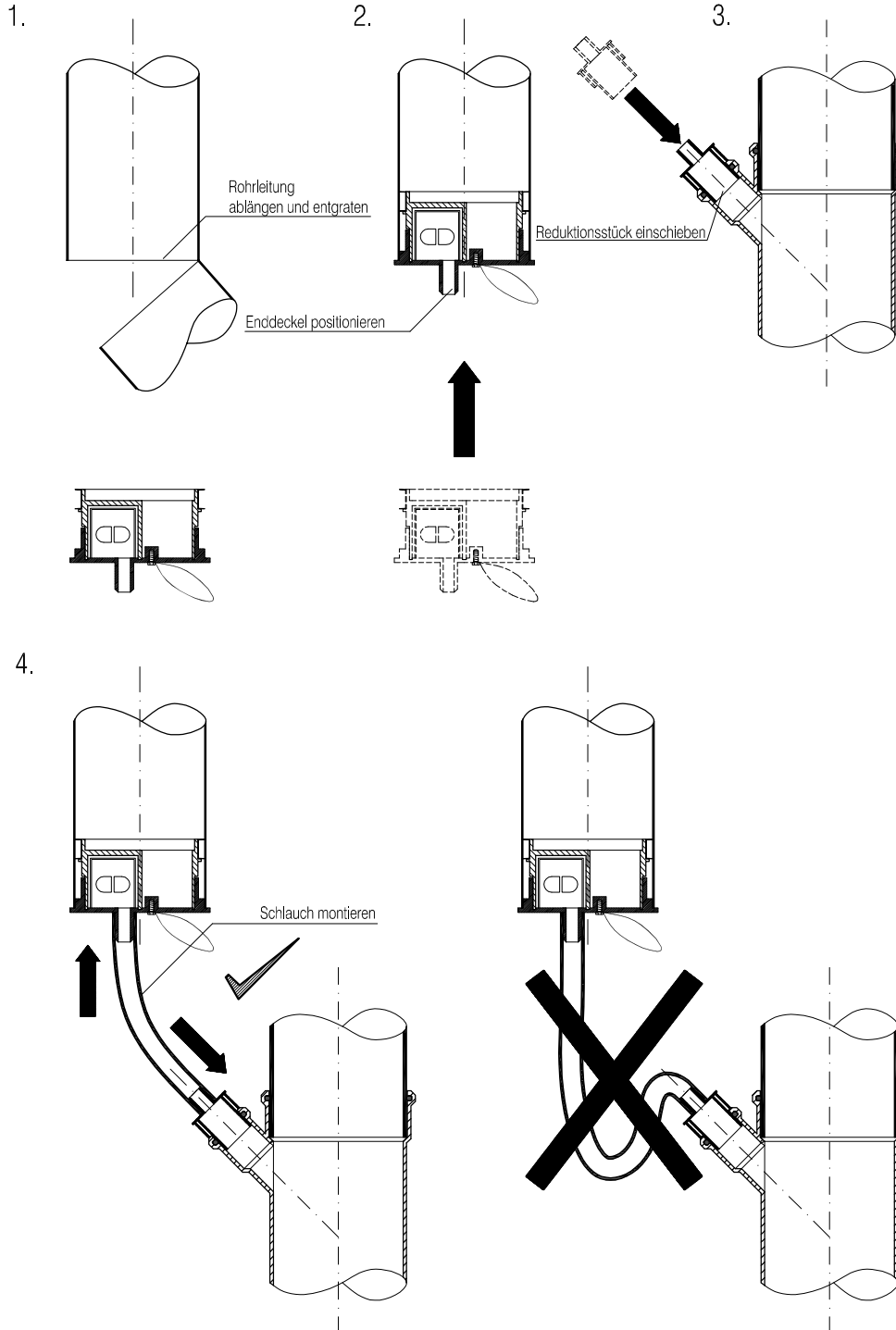


## Kondensatablauf



## Bemerkungen

1. Wickelfalzrohr ablängen und entgraten.

2. Kondensatablauf bis zum Anschlag einschieben.

3. Reduktionsstutzen in die Abflussanlage anbringen.

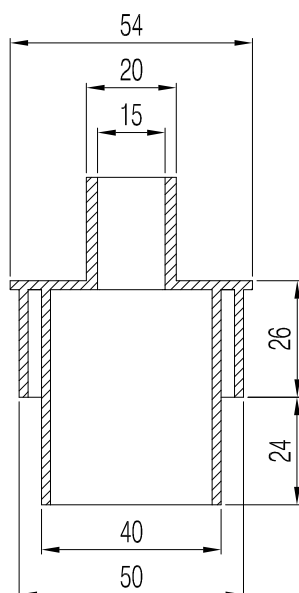
4. Kondensatablauf mittels 3/4" Schlauch mit dem Reduktionsstutzen verbinden.

### **! ACHTUNG !**

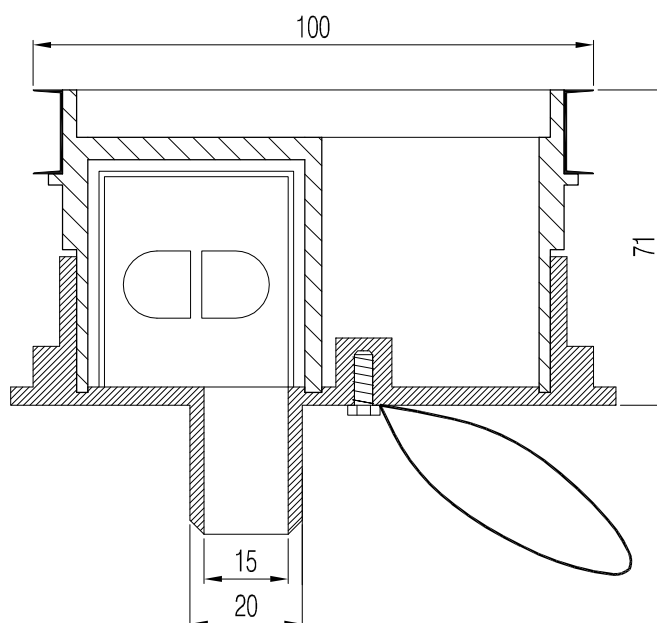
Der Kondensatablauf muss für Service- und Wartungsarbeiten zugänglich und demontierbar sein.

Wien-August 2016

## Kondensatablauf



Reduktionsstutzen



Kondensatablauf DN100