

MONTAGEANLEITUNG

Kaltrauchsperr/Luftrückschlagklappe mit Magnet

Wien-August 2014

AIR FIRE TECH Brandschutzsysteme

AIR FIRE TECH Brandschutzsysteme GmbH

Stranzenberggasse 7b/2

A-1130 WIEN

Web: www.airfiretech.at

Telefon: 0043 (0)1/982 01 74-0

Telefax: 0043 (0)1/982 01 74-930

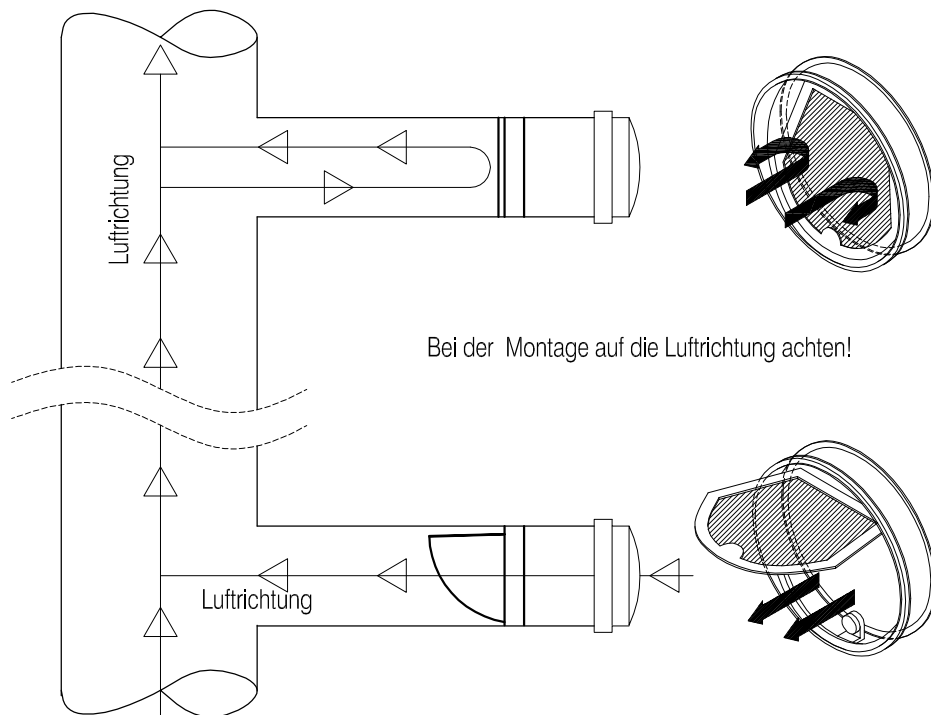
E-Mail: office@airfiretech.at

Kaltrauchsperr LRK-M

für den Einsatz mit Air Fire Tech Feuerschutzabschlüssen

Bemerkungen

1.

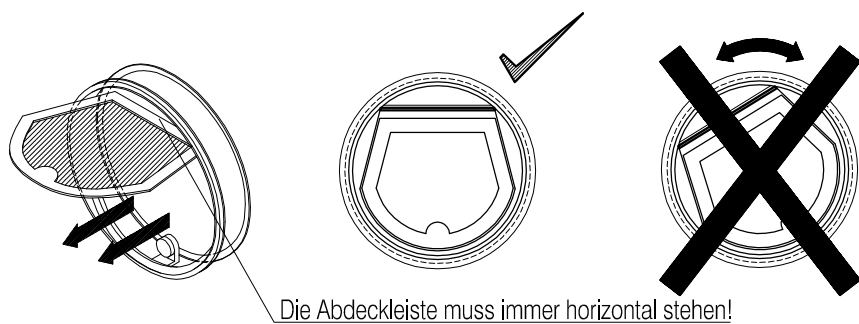


1. Auf die Lufrichtung achten!

! ACHTUNG !

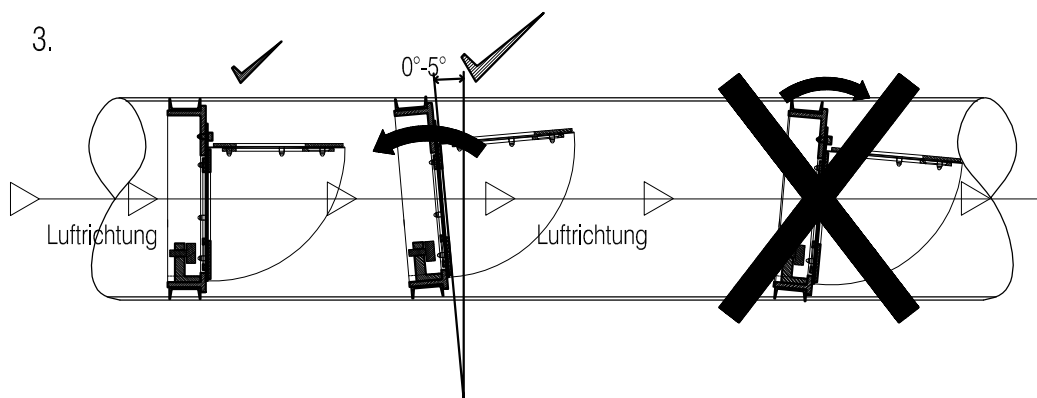
Die Luftrückschlagklappe muss für Service- und Wartungsarbeiten leicht zugänglich und demontierbar sein.

2.



2. Die Abdeckleiste muss immer horizontal sein! Vertikaler oder verdrehter Einbau beeinträchtigt die Funktion!

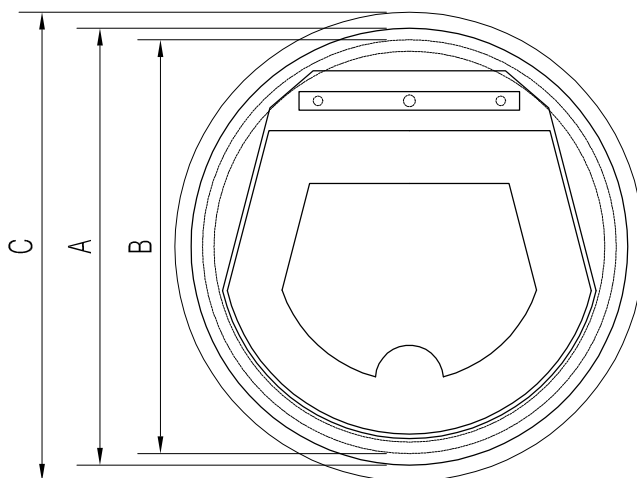
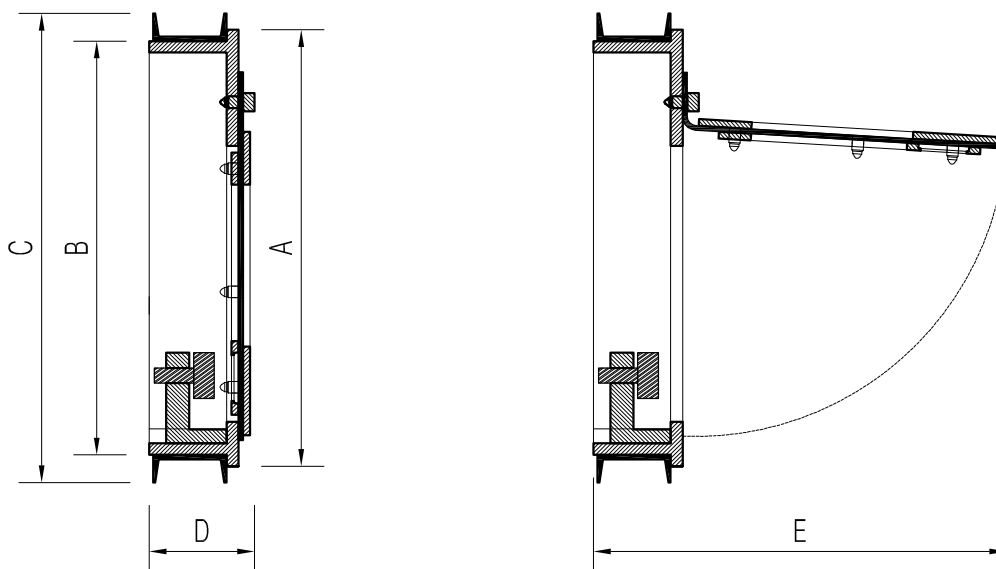
3.



3. Die Luftrückschlagklappe ist senkrecht bzw. bis 3° gegen die Lufrichtung in das Lüftungsrohr einzubauen.

Kaltrauchsperr LRK-M

für den Einsatz mit Air Fire Tech Feuerschutzabschlüssen



Kaltrauchsperr	A	B	C	D	E
Type	[mm]	[mm]	[mm]	[mm]	[mm]
LRK/M/DN80	79,0	77,0	82,0	22,0	74,0
LRK/M/DN100	95,0	90,0	102,0	23,0	90,0
LRK/M/DN125	120,0	115,0	127,0	23,0	110,0
LRK/M/DN160	156,0	150,0	163,0	23,0	140,0
LRK/M/DN200	196,0	188,5	203,0	23,0	172,0

Hinweis:

Die Eignung unserer Produkte, für die jeweils spezifisch gestellten Anforderungen, ist vom Käufer selbst zu prüfen. Je nach Anwendung und Einsatz ist die Kaltrauchsperr / Luftrückschlagklappe im Zuge der Anlagenwartung zumindest 1x jährlich auf Verschmutzung zu prüfen und erforderlichen falls Instand zu setzen.

Die Anwendung und der Einbau haben entsprechend der ÖNORM H6021, H6027, H6036 und H6038 zu erfolgen. Aus Sicherheitsgründen sind bei Feuerschutzabschlüssen ohne mechanischem Verschlusselement hochtemperaturbeständige Kaltrauchsperr / Luftrückschlagklappen vorzusehen.