

MONTAGEANLEITUNG

Deckenschott PRODEC-O

FLI-VE_(ho+ve)90

Wien-März 2017

AIR FIRE TECH Brandschutzsysteme

AIR FIRE TECH Brandschutzsysteme GmbH

Stranzenberggasse 7b/2

A-1130 WIEN

Web: www.airfiretech.at

Telefon: 0043 (0)1/982 01 74-0

Telefax: 0043 (0)1/982 01 74-930

E-Mail: office@airfiretech.at

Deckenschott PRODEC-O FLI-VE_(ho+ve)90

ab 150 mm Massivdecke bzw. ab 100 mm Weichschottdecke

Bemerkungen

1. Luftleitung an Deckenunterkante ablängen. Deckenschott mittels Montageschienen Profil 38/40 befestigen.

2a. Luftleitung montieren und abdichten.

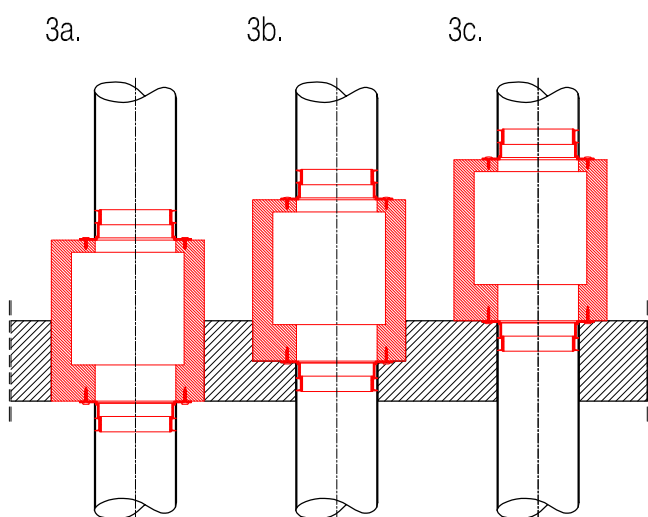
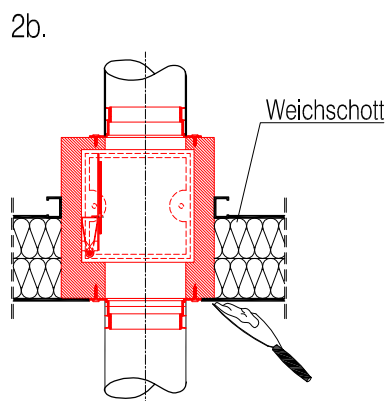
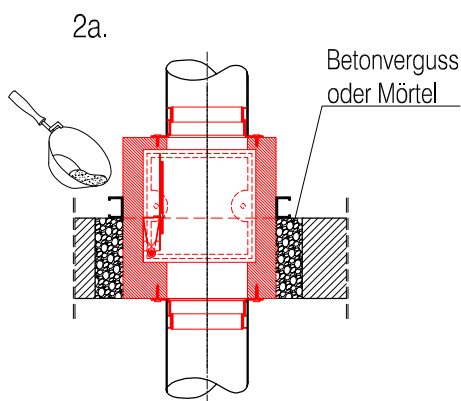
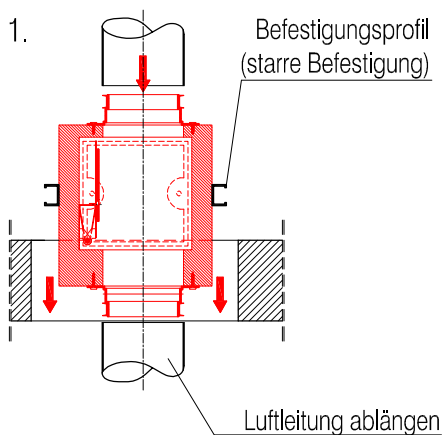
Spalt mit Beton oder Mörtel ausgießen.

2b. Luftleitung montieren und abdichten.

Weichschott lt. Verarbeitungsrichtlinien herstellen.

3a.-3c.

Mögliche Einbausituationen.



MONTAGEANLEITUNG

Deckenschott PRODEC-O

FLI-VE_(ho+ve)90

Wien-März 2017

AIR FIRE TECH Brandschutzsysteme

AIR FIRE TECH Brandschutzsysteme GmbH

Stranzenberggasse 7b/2

A-1130 WIEN

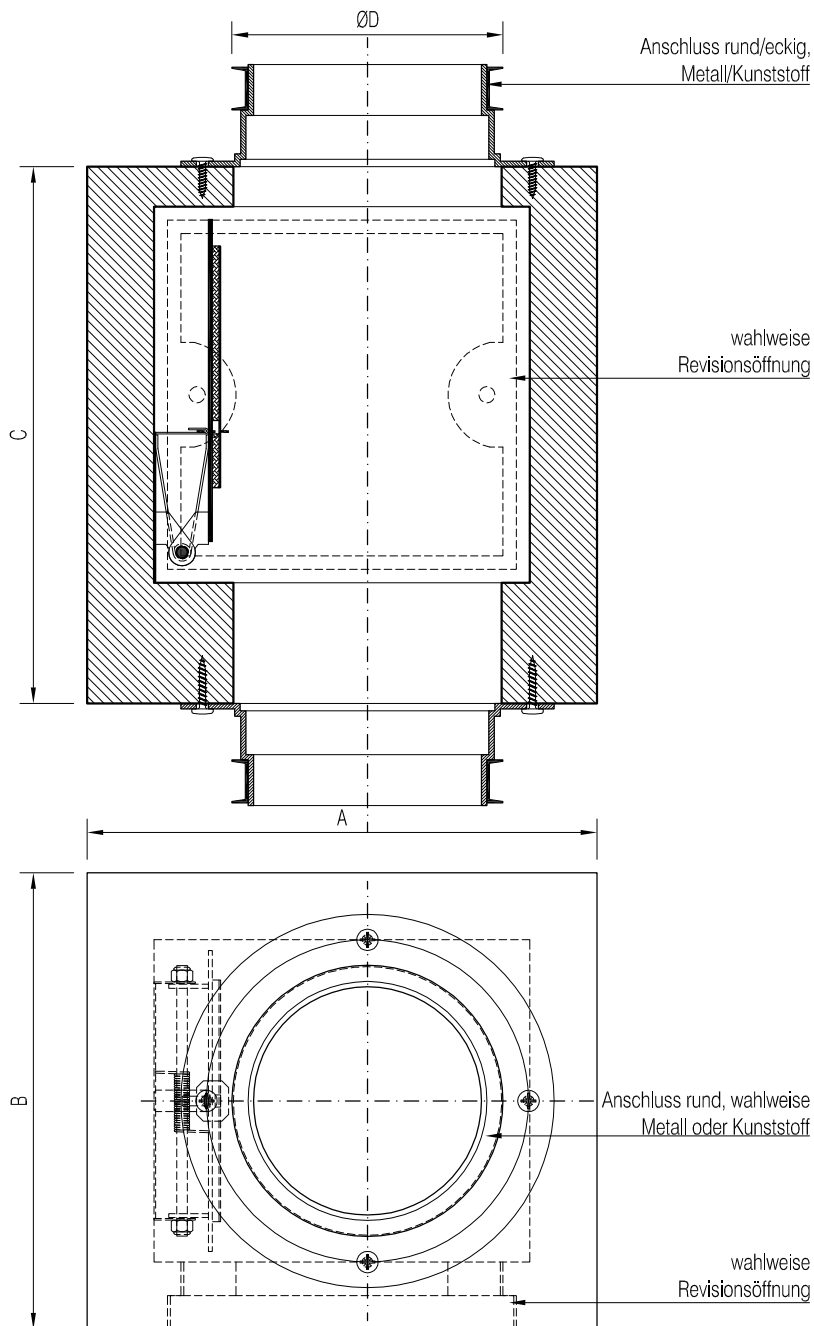
Web: www.airfiretech.at

Telefon: 0043 (0)1/982 01 74-0

Telefax: 0043 (0)1/982 01 74-930

E-Mail: office@airfiretech.at

Deckenschott PRODEC-O FLI-VE_(ho+ve)90



| Deckenschott Prodec-O/R FLI-VE90 | Gehäuse [mm] | | | | | |
|----------------------------------|--------------|-----|-----|-----|-----|-----|
| | Type | DN | A | B | C | D |
| Prodec-O FLI-VE90/DN100 | | 100 | 190 | 170 | 200 | 99 |
| Prodec-O FLI-VE90/DN125 | | 125 | 215 | 200 | 225 | 124 |
| Prodec-O FLI-VE90/DN160 | | 160 | 255 | 235 | 265 | 158 |
| Prodec-O /DN180* | | 180 | 285 | 270 | 285 | 178 |
| Prodec-O /DN200* | | 200 | 305 | 290 | 305 | 198 |
| Prodec-O /DN250* | | 250 | 355 | 340 | 355 | 248 |
| Prodec-O /DN315* | | 315 | 420 | 410 | 420 | 313 |

*Ohne ÜA Kennzeichen, nur mit behördlicher Genehmigung einsetzbar

Hinweis:

Die Eignung unserer Produkte, für die jeweils spezifisch gestellten Anforderungen, ist vom Käufer selbst zu prüfen. Je nach Anwendung und Einsatz ist der Deckenschott im Zuge der Anlagenwartung zumindest 1x jährlich auf Verschmutzung zu prüfen und erforderlichenfalls Instand zu setzen.

Die Anwendung und der Einbau haben entsprechend der ÖNORM H6021, H6027, H6036 und H6038 zu erfolgen. Aus Sicherheitsgründen sind bei Feuerschutzabschlüssen Kaltrauchsperrern / Luftrückschlagklappen vorzusehen.