

MONTAGEANLEITUNG

Feuerschutzabschluss PROVENT

FLI_(ho)90 bzw. FLI-VE_(ho+ve)90

Wien-März 2017

AIR FIRE TECH Brandschutzsysteme
AIR FIRE TECH Brandschutzsysteme GmbH

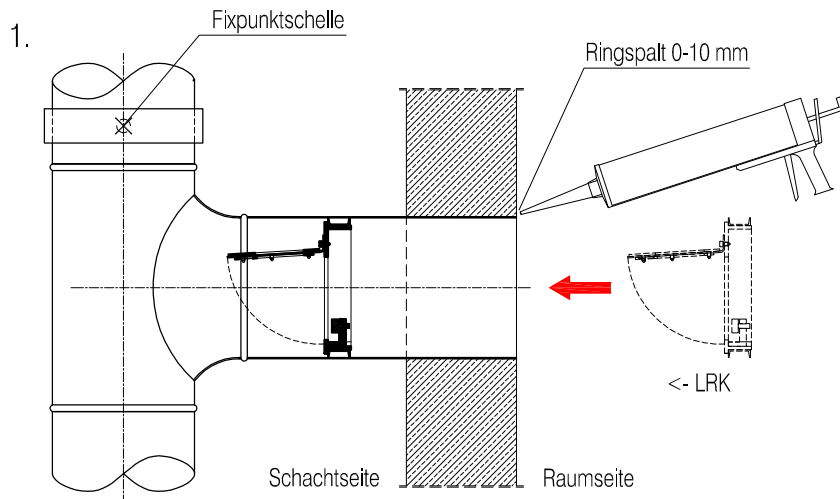
Stranzenberggasse 7b/2
A-1130 WIEN
Web: www.airfiretech.at

Telefon: 0043 (0)1/982 01 74-0
Telefax: 0043 (0)1/982 01 74-930
E-Mail: office@airfiretech.at

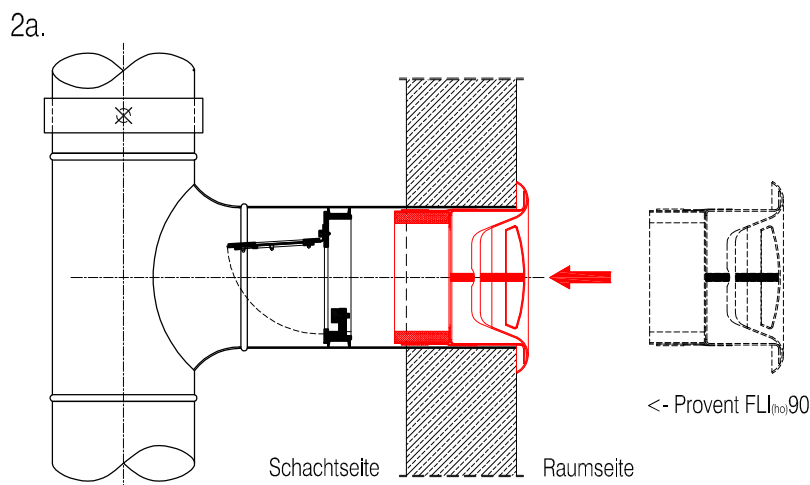
Feuerschutzabschluss PROVENT FLI_(ho)90 u. PROVENT FLI-VE_(ho+ve)90

ab 40 mm Wandstärke

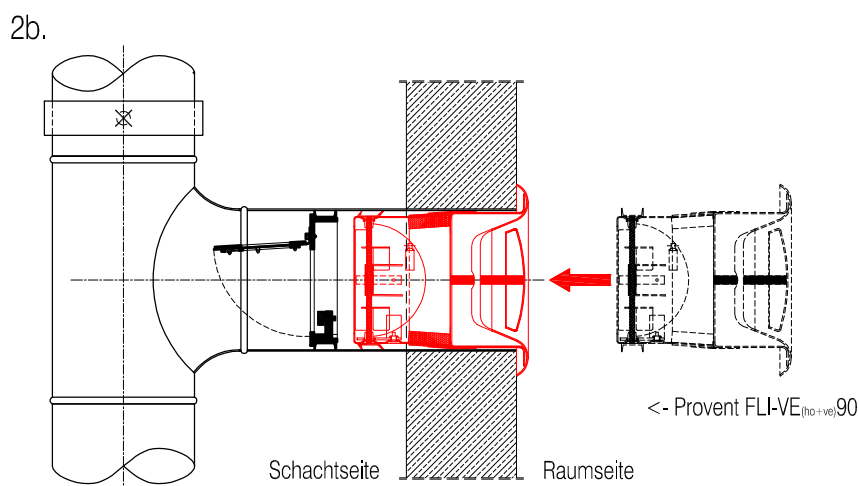
Bemerkungen



1. Luftleitung wandbündig ablängen. Ringspalt mit AIR FIRE TECH Brandschutzfugenmasse verfüllen. Kaltrauchsperr einsetzen.



- 2a. PROVENT FLI_(ho)90 in das Lüftungsrohr einschieben.



- 2b. PROVENT FLI-VE_(ho+ve)90 in das Lüftungsrohr einschieben.

MONTAGEANLEITUNG

Feuerschutzabschluss PROVENT

FLI_(ho)90 bzw. FLI-VE_(ho+ve)90

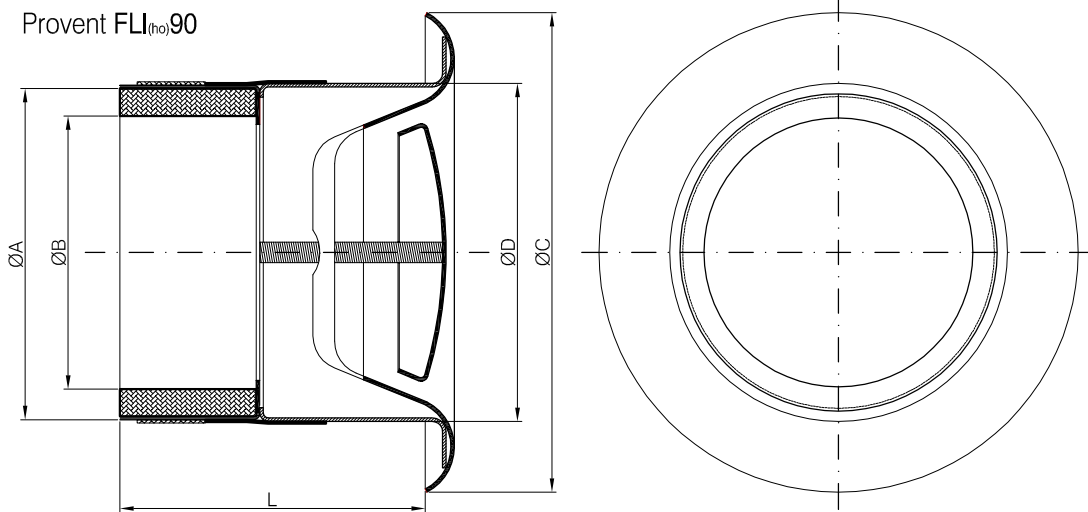
Wien-März 2017

AIR FIRE TECH Brandschutzsysteme
AIR FIRE TECH Brandschutzsysteme GmbH

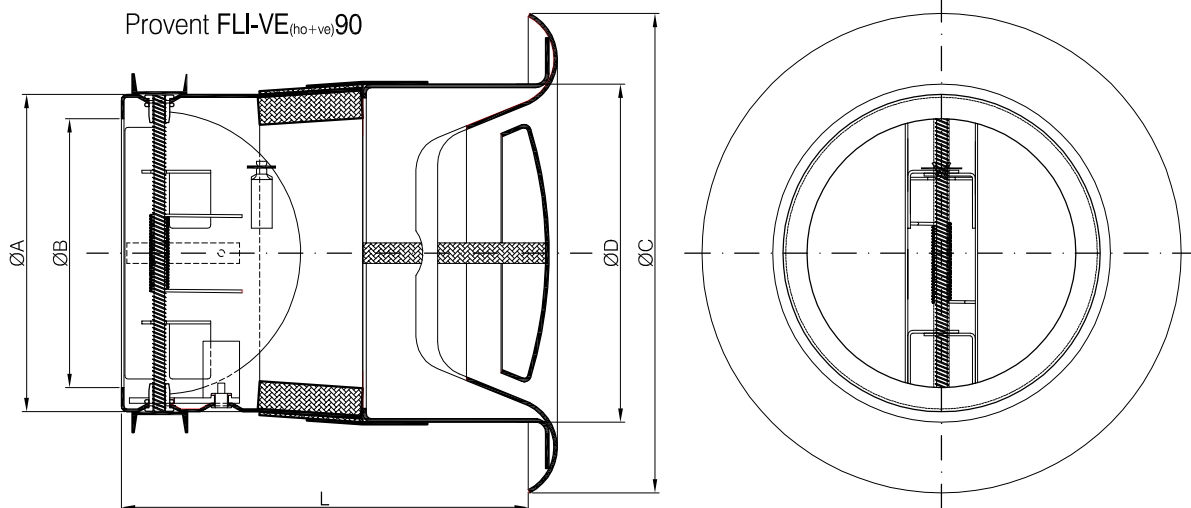
Stranzenberggasse 7b/2
A-1130 WIEN
Web: www.airfiretech.at

Telefon: 0043 (0)1/982 01 74-0
Telefax: 0043 (0)1/982 01 74-930
E-Mail: office@airfiretech.at

Feuerschutzabschluss PROVENT FLI_(ho)90 u. PROVENT FLI-VE_(ho+ve)90



Feuerschutzabschluss Provent FLI _(ho) 90	A	B	C	D	L
Type	[mm]	[mm]	[mm]	[mm]	[mm]
Provent/FLI _(ho) 90/DN80	79	61	124	79	89
Provent/FLI _(ho) 90/DN100	99	76	144	99	89
Provent/FLI _(ho) 90/DN125	124	100	169	124	89



Feuerschutzabschluss Provent FLI-VE _(ho+ve) 90	A	B	C	D	L
Type	[mm]	[mm]	[mm]	[mm]	[mm]
Provent/FLI-VE _(ho+ve) 90/DN80	76	62	124	79	120
Provent/FLI-VE _(ho+ve) 90/DN100	92	78	144	99	120
Provent/FLI-VE _(ho+ve) 90/DN125	118	106	169	124	130
Provent/FLI-VE _(ho+ve) 90/DN160	151	138	204	159	150

Hinweis:

Die Eignung unserer Produkte, für die jeweils spezifisch gestellten Anforderungen, ist vom Käufer selbst zu prüfen. Je nach Anwendung und Einsatz ist der Feuerschutzabschluss im Zuge der Anlagenwartung zumindest 1x jährlich auf Verschmutzung zu prüfen und erforderlichenfalls Instand zu setzen.

Die Anwendung und der Einbau haben entsprechend der ÖNORM H6021, H6027, H6036 und H6038 zu erfolgen. Aus Sicherheitsgründen sind bei Feuerschutzabschlüssen Kaltrauchsperrn / Luftrückschlagklappen vorzusehen.