

# MONTAGEANLEITUNG

Feuerschutzabschluss FSA u. FSA-ST

FLI-VE<sub>(ho+ve)</sub>90

Wien-März 2017

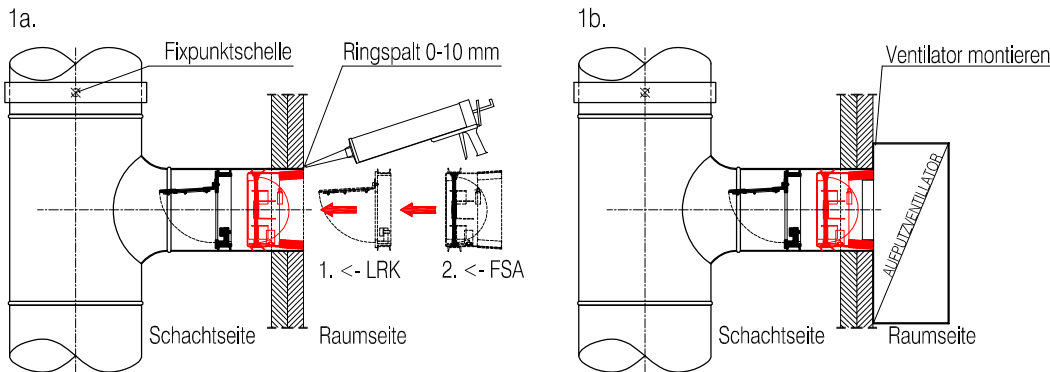
**AIR FIRE TECH** Brandschutzsysteme  
AIR FIRE TECH Brandschutzsysteme GmbH

Stranzenberggasse 7b/2  
A-1130 WIEN  
Web: www.airfiretech.at

Telefon: 0043 (0)1/982 01 74-0  
Telefax: 0043 (0)1/982 01 74-930  
E-Mail: office@airfiretech.at

## Feuerschutzabschluss FSA FLI-VE<sub>(ho+ve)</sub>90 u. FSA-ST FLI-VE<sub>(ho+ve)</sub>90

### ab 40 mm Wandstärke

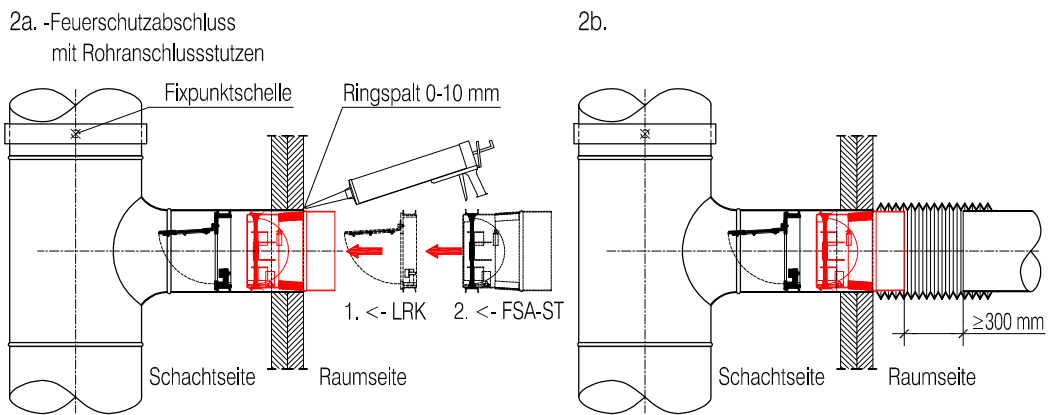


### Bemerkungen

- 1a. Luftleitung wandbündig ablängen. Ringspalt mit AIR FIRE TECH Brandschutzfugenmasse verfüllen. Kaltrauchsperr einsetzen. FSA wandbündig in die Luftleitung einschieben.
- 1b. Ventilatereinheit lt. Montageanleitung des Herstellers montieren.

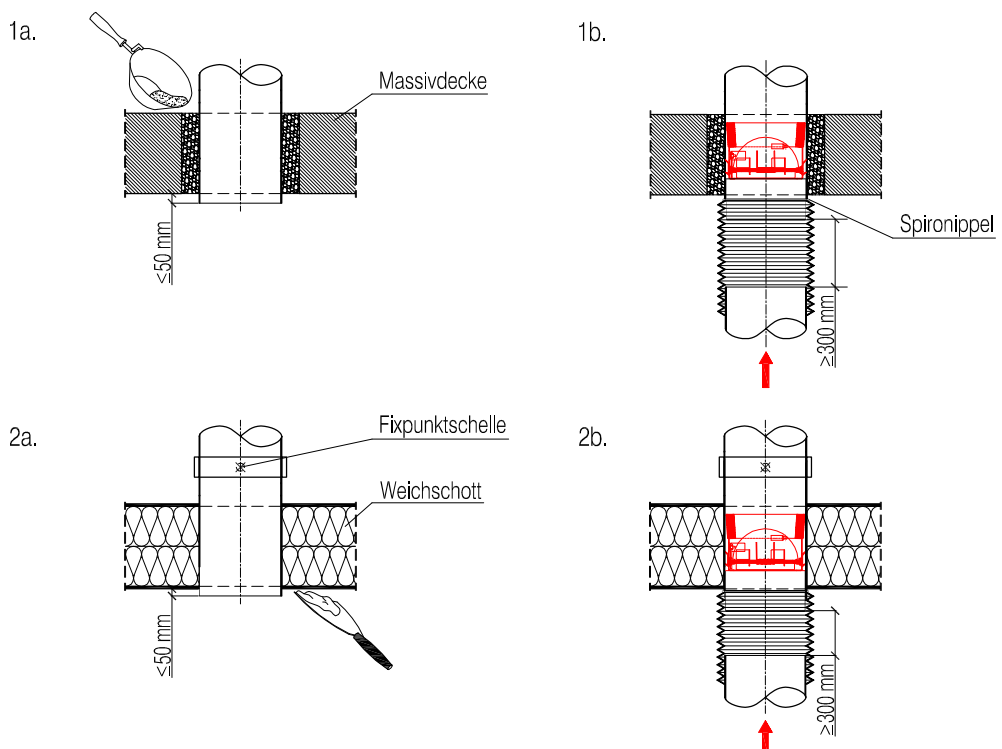
### ! ACHTUNG !

Es dürfen keine Metallteile in den Feuerschutzabschluss ragen!



- 2a. Luftleitung wandbündig ablängen. Ringspalt mit AIR FIRE TECH Brandschutzfugenmasse verfüllen. Kaltrauchsperr einsetzen. FSA-ST bis zur Sicke in Luftleitung (wandbündig) einschieben.
- 2b. Luftleitung mittels Aluflexschlauch verbinden.

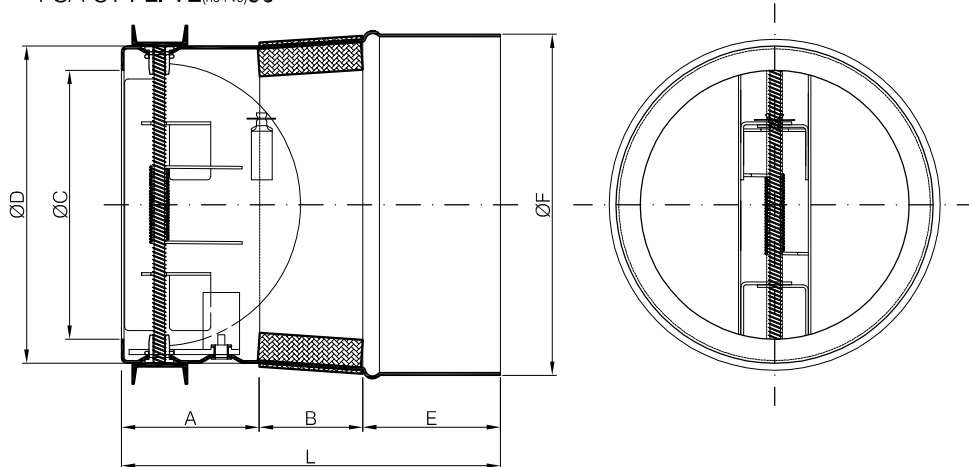
### ab 100 mm Deckenstärke



- 1a. Luftleitung ablängen. Ringspalt mit Beton oder Mörtel ausgießen.
- 1b. FSA in Luftleitung einsetzen. Luftleitung mittels Spironippel und Aluflexschlauch verbinden.
- 2a. Luftleitung ablängen. Weichschott lt. Verarbeitungsrichtlinien herstellen.
- 2b. FSA in Luftleitung einsetzen. Luftleitung mittels Spironippel und Aluflexschlauch verbinden.

## Feuerschutzabschluss FSA FLI-VE<sub>(ho+ve)</sub>90 u. FSA-ST FLI-VE<sub>(ho+ve)</sub>90

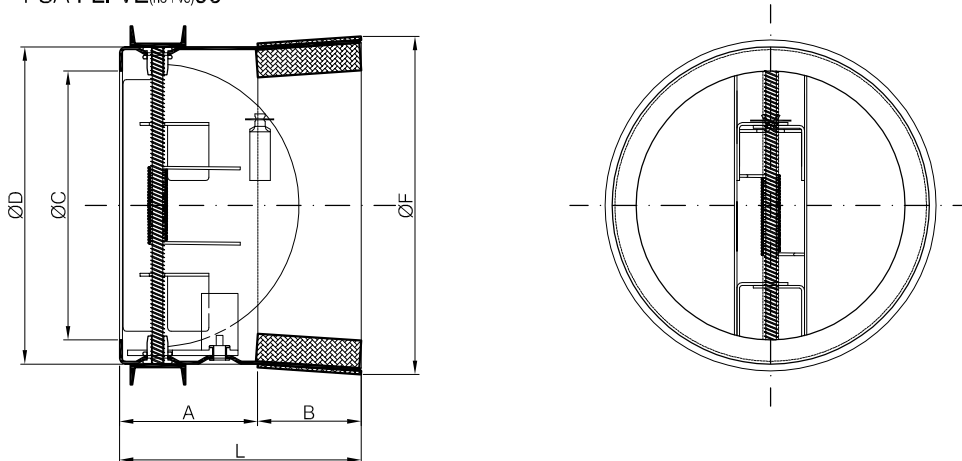
FSA-ST FLI-VE<sub>(ho+ve)</sub>90



Feuerschutzabschluss FSA-ST FLI-VE <sub>(ho+ve)</sub> 90	A	B	C	D	E	F	L
Type	[mm]	[mm]	[mm]	[mm]	[mm]	[mm]	[mm]
FSA/ST/FLI-VE <sub>(ho+ve)</sub> 90/DN80	40	30	62	76	40	79	110
FSA/ST/FLI-VE <sub>(ho+ve)</sub> 90/DN100	40	30	78	92	40	99	110
FSA/ST/FLI-VE <sub>(ho+ve)</sub> 90/DN125	50	30	106	118	40	124	120
FSA/ST/FLI-VE <sub>(ho+ve)</sub> 90/DN160	60	40	138	151	40	158,5	140
FSA/ST/DN200*	80	40	179	191	40	198,5	160
FSA/ST/DN250*	100	40	228	242	40	248,5	180

\* Ohne UA-Kennzeichen, nur mit behördlicher Genehmigung einsetzbar

FSA FLI-VE<sub>(ho+ve)</sub>90



Feuerschutzabschluss FSA FLI-VE <sub>(ho+ve)</sub> 90	A	B	C	D	F	L
Type	[mm]	[mm]	[mm]	[mm]	[mm]	[mm]
FSA/FLI-VE <sub>(ho+ve)</sub> 90/DN80	40	30	62	76	79	70
FSA/FLI-VE <sub>(ho+ve)</sub> 90/DN100	40	30	78	92	99	70
FSA/FLI-VE <sub>(ho+ve)</sub> 90/DN125	50	30	106	118	124	80
FSA/FLI-VE <sub>(ho+ve)</sub> 90/DN160	60	40	138	151	158	100
FSA/DN200*	80	40	179	191	198	120
FSA/DN250*	100	40	228	242	248	140

\* Ohne UA-Kennzeichen, nur mit behördlicher Genehmigung einsetzbar

### Hinweis:

Die Eignung unserer Produkte, für die jeweils spezifisch gestellten Anforderungen, ist vom Käufer selbst zu prüfen. Je nach Anwendung und Einsatz ist der Feuerschutzabschluss FSA bzw. FSA-ST im Zuge der Anlagenwartung zumindest 1x jährlich auf Verschmutzung zu prüfen und erforderlichenfalls Instand zu setzen.

Die Anwendung und der Einbau haben entsprechend der ÖNORM H6021, H6027, H6036 und H6038 zu erfolgen. Aus Sicherheitsgründen sind bei Feuerschutzabschlüssen Kaltrauchsperrn / Luftrückschlagklappen vorzusehen.