

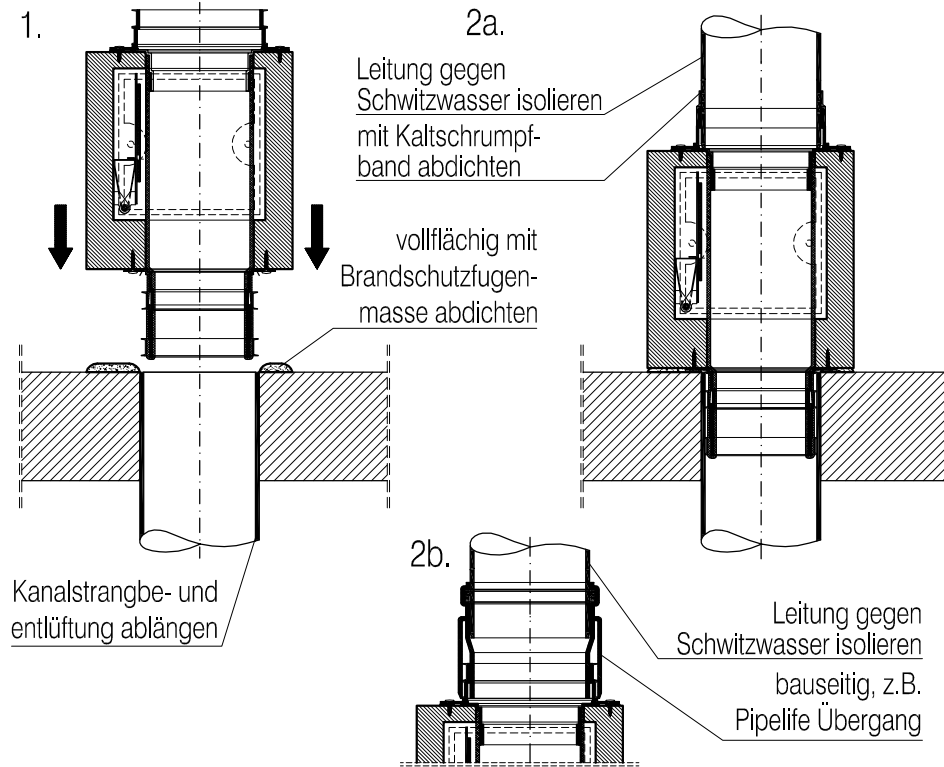
MONTAGEANLEITUNG

Deckenschott zur Kanalstrangbe- und entlüftung
EI90 und EI120
Wien-August 2014

DECKENSCHOTT PRODEC-SAN - zur Kanalstrangbe- und entlüftung

ab 150 mm Massivdecke

Bemerkungen



1. Belüftungsstrang an Deckenoberkante ablängen. Umlaufend mit Brandschutzmasse abdichten und PRODEC-SAN aufsetzen.

2. Kanalstrangbe- und entlüftung anschließen.

2a.-2b.

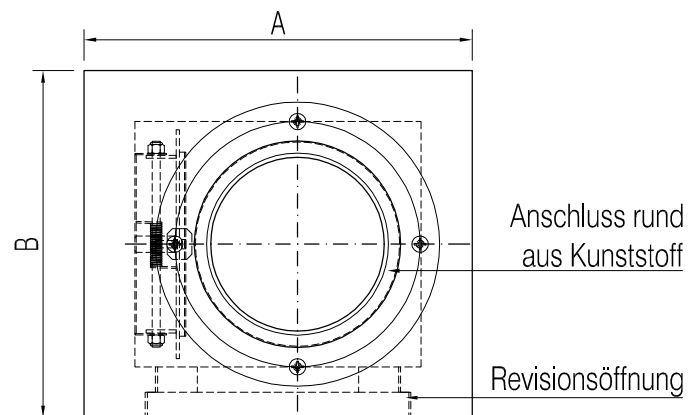
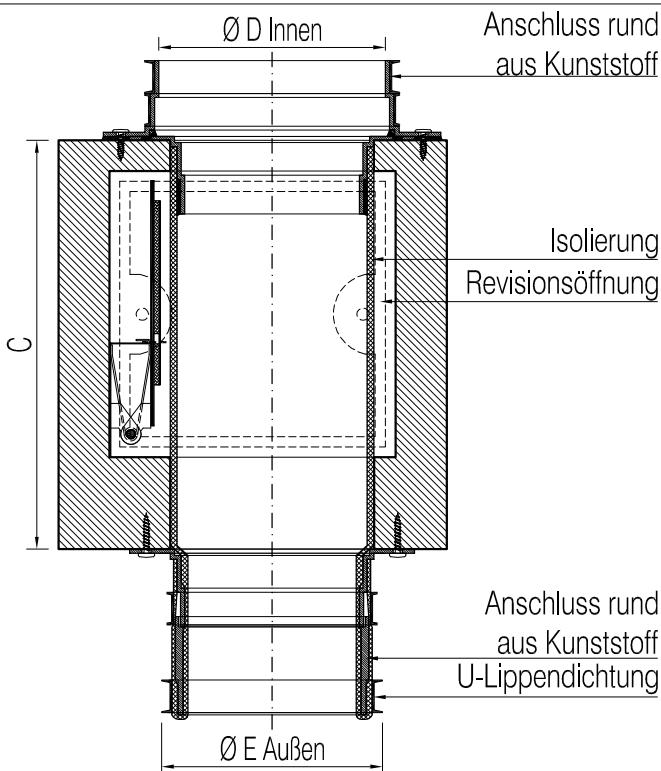
Anschlussvarianten

! ACHTUNG !

PRODEC-SAN ist nur zur Abschottung von Kanalstrangbe- u. entlüftung zugelassen.

Einbau nur stehend für vertikale Strangbe- und entlüftung.

Bei langen Kanalstrangbe u. entlüftungen u. erhöhter Kondensatbildung wird ein Rohrbelüfter empfohlen.



Deckenschott Prodec-SAN EI90/120	Gehäuse [mm]						
	Type	DN	A	B	C	D	E
Prodec-SAN EI90/120/DM110		100	190	170	200	110	103

Hinweis:

Die Eignung unserer Produkte, für die jeweils spezifisch gestellten Anforderungen, ist vom Käufer selbst zu prüfen. Die Anwendung und der Einbau haben entsprechend der einschlägigen Richtlinien und dem Klassifizierungsbericht zu erfolgen. Prodec-SAN geprüft gemäß ÖNORM EN 1366-3 und klassifiziert gemäß ÖNORM EN 13501-2.