

MONTAGEANLEITUNG

Deckenschott PRODEC-R

FLI-VE_(ho+ve)90

Wien-März 2017

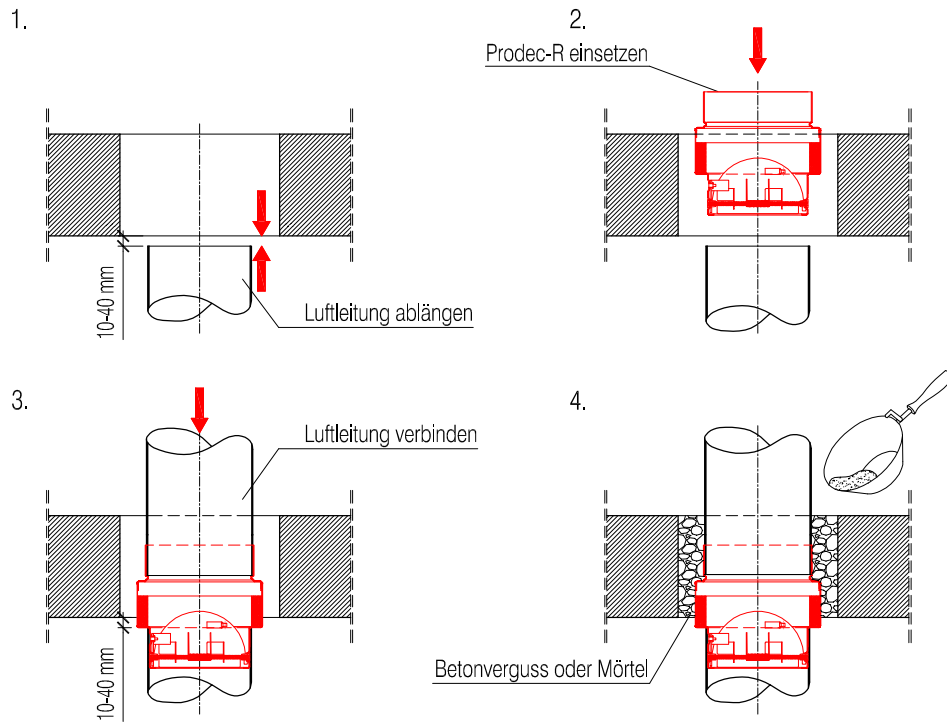
AIR FIRE TECH Brandschutzsysteme
AIR FIRE TECH Brandschutzsysteme GmbH

Stranzenberggasse 7b/2
A-1130 WIEN
Web: www.airfiretech.at

Telefon: 0043 (0)1/982 01 74-0
Telefax: 0043 (0)1/982 01 74-930
E-Mail: office@airfiretech.at

Deckenschott PRODEC-R FLI-VE_(ho+ve)90¹

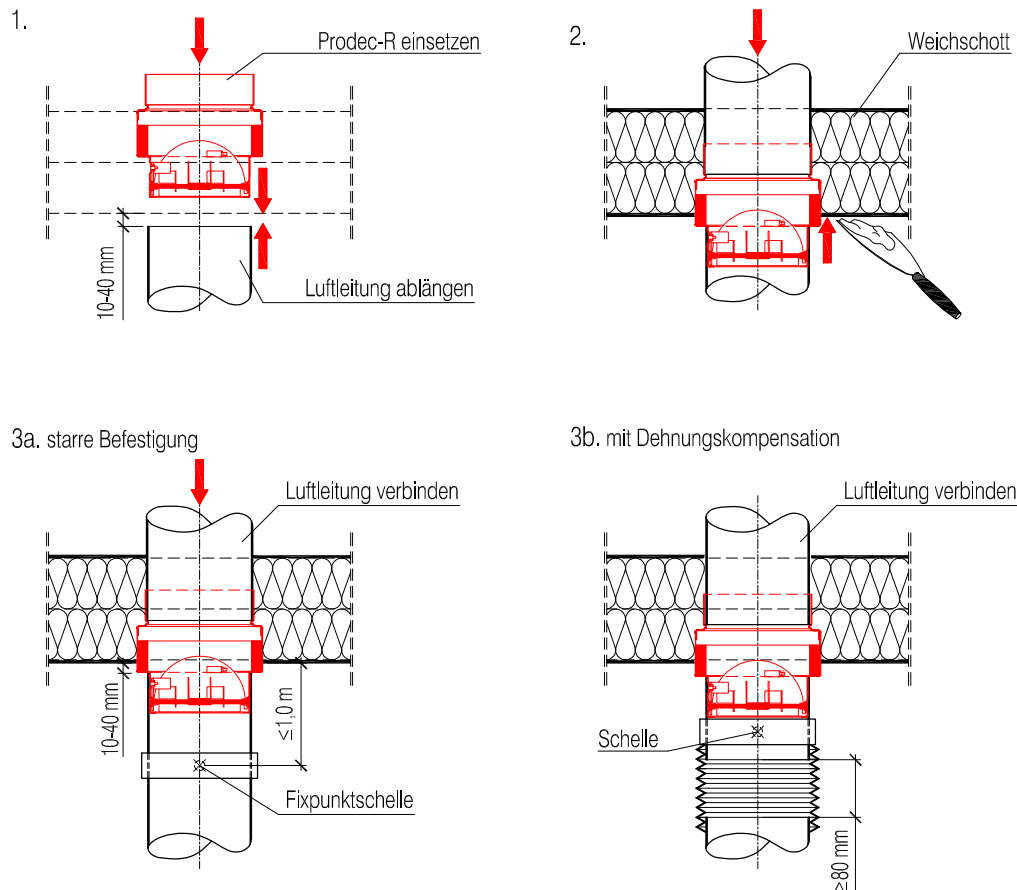
ab 150 mm Massivdecke



Bemerkungen

- Luftleitung 10-40 mm unter Deckenunterkante ablängen.
 - Prodec-R in die Deckenöffnung einsetzen.
 - Luftleitung montieren und abdichten.
- ! ACHTUNG !**
Nicht mit Nieten oder Schrauben befestigen!
- Spalt mit Beton oder Mörtel ausgießen.

ab 100 mm Weichschottdecke



- Luftleitung 10-40 mm unter Deckenunterkante ablängen.
Prodec-R in die Deckenöffnung einsetzen.
- Luftleitung montieren und abdichten.
Weichschott lt. Verarbeitungsrichtlinien herstellen.

- ! ACHTUNG !**
Nicht mit Nieten oder Schrauben befestigen!
- Starre Befestigung: Luftleitung mit Fixpunktschelle befestigen. Abstand von der Deckenunterkante max. 1,0 m.
 - mit flex. Leitungsteil: Länge des flexiblen Leitungsteils min. 80 mm. Feuerschutzabschluss mit Schelle befestigen.

¹ Einsatz ist auf vertikale Einbaulage beschränkt

MONTAGEANLEITUNG

Deckenschott PRODEC-R

FLI-VE_(ho+ve)90

Wien-März 2017

AIR FIRE TECH Brandschutzsysteme

AIR FIRE TECH Brandschutzsysteme GmbH

Stranzenberggasse 7b/2

A-1130 WIEN

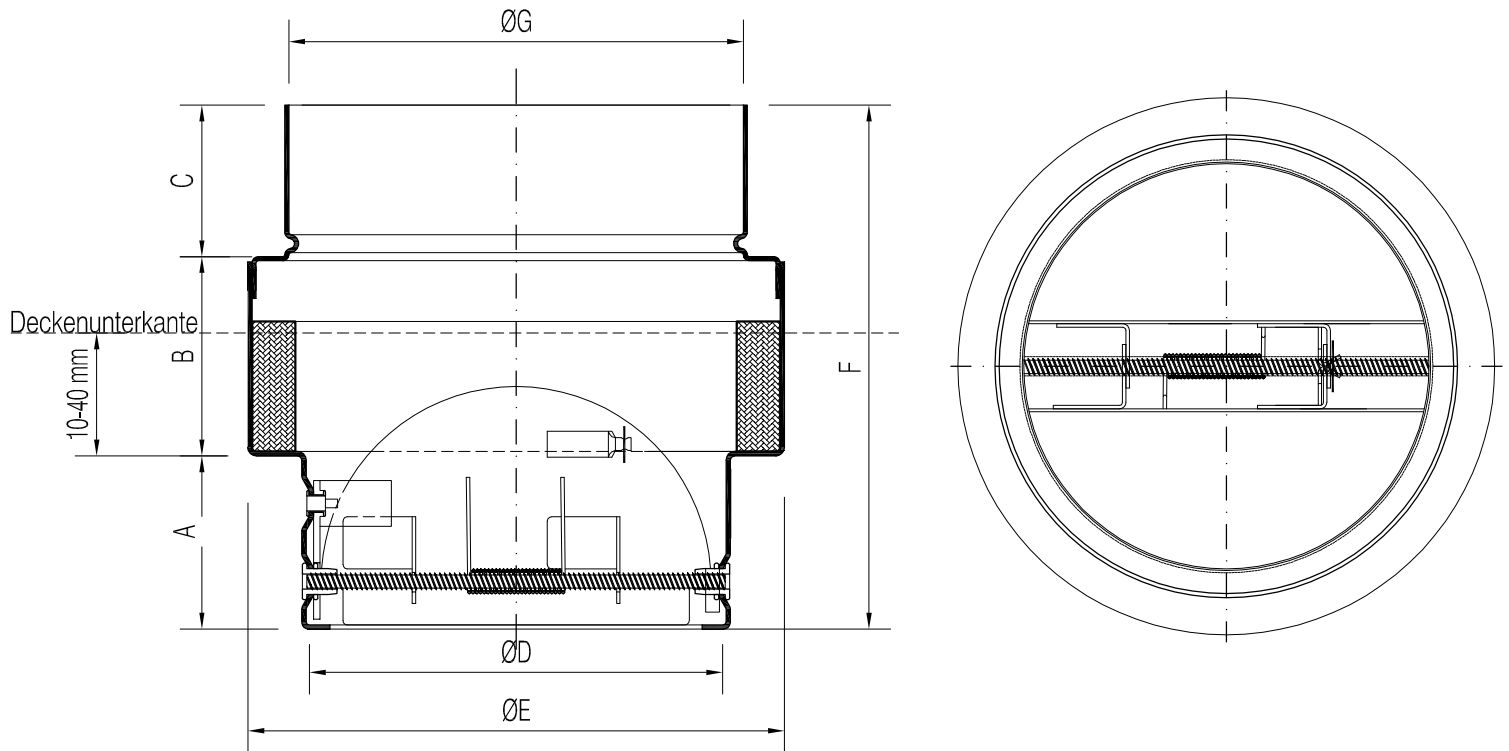
Web: www.airfiretech.at

Telefon: 0043 (0)1/982 01 74-0

Telefax: 0043 (0)1/982 01 74-930

E-Mail: office@airfiretech.at

Deckenschott PRODEC-R FLI-VE_(ho+ve)90¹



Art. Nr.	Prodec-R	Gehäuse (mm)						
	Type	A	B	C	D	E	F	G
9541100	PDC-R/DN100	40	46	35	99	124	121	105
9541125	PDC-R/DN125	40	46	35	124	159	121	130
9541160	PDC-R/DN160	40	63	35	158	199	138	165
9541200	PDC-R/DN200*	40	63	35	198	249	138	205
9541250	PDC-R/DN250*	40	63	35	248	299	138	255

*Ohne UA Kennzeichen, nur mit behördlicher Genehmigung einsetzbar

Hinweis:

Die Eignung unserer Produkte, für die jeweils spezifisch gestellten Anforderungen, ist vom Käufer selbst zu prüfen. Je nach Anwendung und Einsatz ist der Deckenschott im Zuge der Anlagenwartung zumindest 1x jährlich auf Verschmutzung zu prüfen und erforderlichenfalls Instand zu setzen.

Die Anwendung und der Einbau haben entsprechend der ÖNORM H6021, H6027, H6036 und H6038 zu erfolgen. Aus Sicherheitsgründen sind bei Feuerschutzabschlüssen Kaltrauchsperrern / Luftrückschlagklappen vorzusehen.