

# MONTAGEANLEITUNG

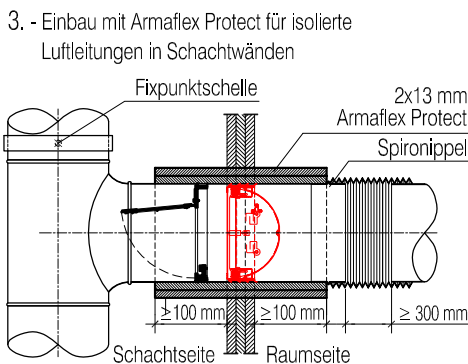
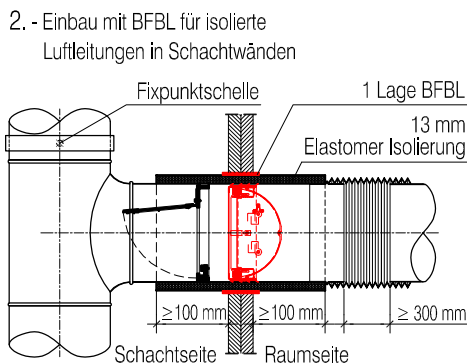
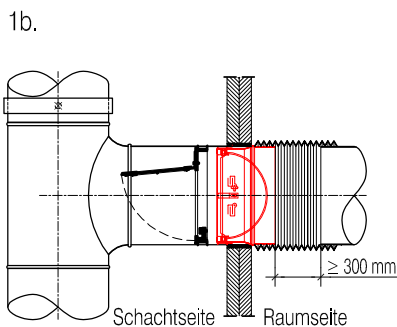
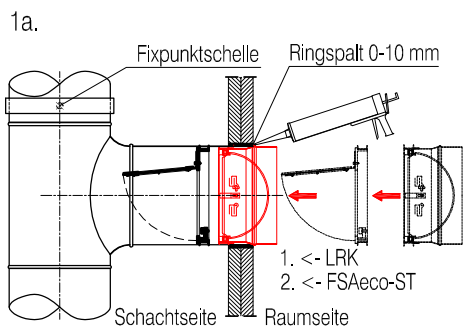
Feuerschutzabschluss FSAeco FLI-VE<sub>(ho+ve)</sub>90

und FSAeco-ST FLI-VE<sub>(ho+ve)</sub>90

Wien-März 2017

## Feuerschutzabschluss FSAeco FLI-VE<sub>(ho+ve)</sub>90 u. FSAeco-ST FLI-VE<sub>(ho+ve)</sub>90

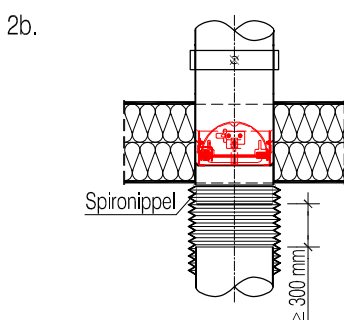
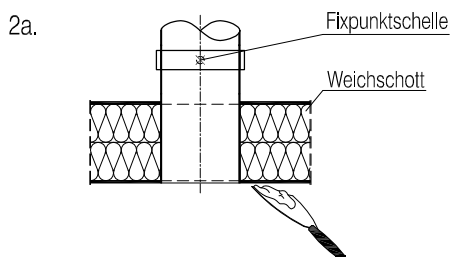
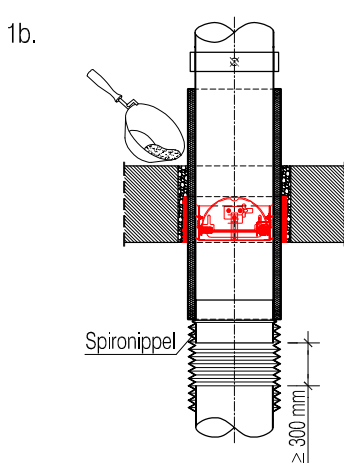
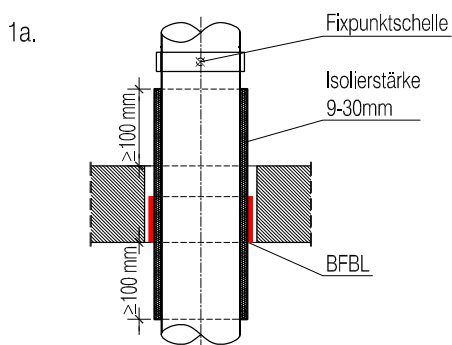
### ab 40 mm Wandstärke



### Bemerkungen

- 1a. Luftleitung wandbündig ablängen. Ringspalt mit AIR FIRE TECH Brandschutzfugenmasse verfüllen. Kaltrauchsperr einsetzen. FSAeco-ST bis zur Sicke in die Luftleitung (wandbündig) einschieben.
- 1b. Luftleitung mittels Aluflexschlauch verbinden.
2. Luftleitung ablängen, Brandschutzfugenband BFBL auf die Elastomer Isolierung aufkleben. Kaltrauchsperr einsetzen. FSAeco wandmittig positionieren. Luftleitung mittels Spironippel und Aluflexschlauch verbinden.
3. 2 Lagen Armaflex Protect auf der Luftleitung anbringen. Rohrleitung ablängen. Kaltrauchsperr einsetzen. FSAeco wandmittig positionieren. Luftleitung mittels Spironippel und Aluflexschlauch verbinden.

### ab 100 mm Deckenstärke



- 1a. Luftleitung einsetzen und ablängen. BFBL deckenbündig positionieren. Anzahl der Wicklungen siehe Tabelle.
- 1b. FSAeco in die Luftleitung einsetzen. Ringspalt mit Beton oder Mörtel ausgießen. Luftleitung mittels Spironippel und Aluflexschlauch verbinden.
- 2a. Luftleitung ablängen. Weichschott lt. Verarbeitungsrichtlinien herstellen.
- 2b. FSAeco in die Luftleitung einsetzen und Luftleitung mittels Spironippel und Aluflexschlauch verbinden.

# MONTAGEANLEITUNG

Feuerschutzabschluss FSAeco FLI-VE<sub>(ho+ve)</sub>90

und FSAeco-ST FLI-VE<sub>(ho+ve)</sub>90

Wien-März 2017

**AIR FIRE TECH** Brandschutzsysteme

AIR FIRE TECH Brandschutzsysteme GmbH

Stranzenberggasse 7b/2

A-1130 WIEN

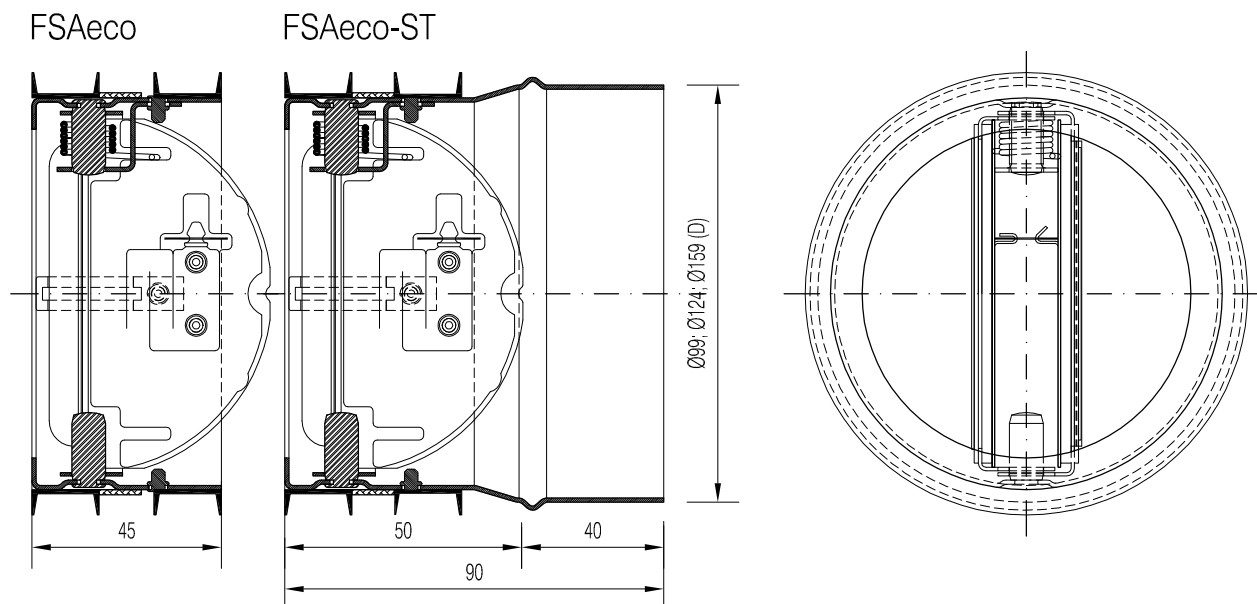
Web: [www.airfiretech.at](http://www.airfiretech.at)

Telefon: 0043 (0)1/982 01 74-0

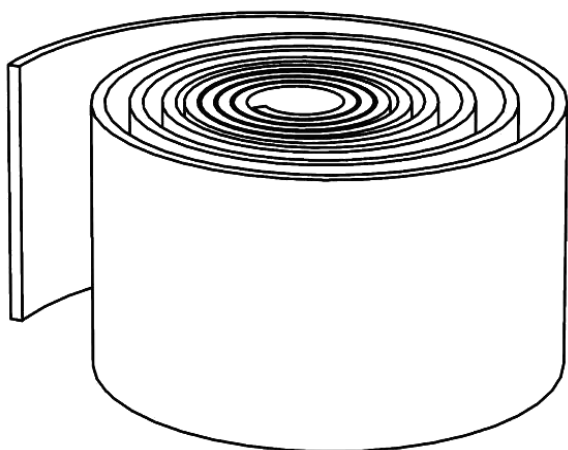
Telefax: 0043 (0)1/982 01 74-930

E-Mail: [office@airfiretech.at](mailto:office@airfiretech.at)

## Feuerschutzabschluss FSAeco FLI-VE<sub>(ho+ve)</sub>90 u. FSAeco-ST FLI-VE<sub>(ho+ve)</sub>90



BFBL Brandschutzfugenband für isolierte Luftleitungen



Artikel Nr.	Matchcode	Nenngröße [m]
9900645	BFBL645	3 x 2,15
9902150	BFBL2150	10 x 2,15

Type	Isolierstärke* [mm]		BFBL [Lagen]
	von	bis	
BFBL	9	19	1
	20	30	2

\*Elastomer 9-19mm; Glaswolle alukaschiert 20-30mm

### Hinweis:

Die Eignung unserer Produkte, für die jeweils spezifisch gestellten Anforderungen, ist vom Käufer selbst zu prüfen. Je nach Anwendung und Einsatz ist der Feuerschutzabschluss FSAeco bzw. FSAeco-ST im Zuge der Anlagenwartung zumindest 1x jährlich auf Verschmutzung zu prüfen und erforderlichenfalls Instand zu setzen. Die Anwendung und der Einbau haben entsprechend der ÖNORM H6021, H6027, H6036 und H6038 zu erfolgen. Aus Sicherheitsgründen sind bei Feuerschutzabschlüssen Kaltrauchsperrern / Luftrückschlagklappen vorzusehen.