

MONTAGEANLEITUNG

Feuerschutzabschluss PROLAP u. PROLAP PLUS

FLI-VE_(ho+ve)90

Wien-März 2017

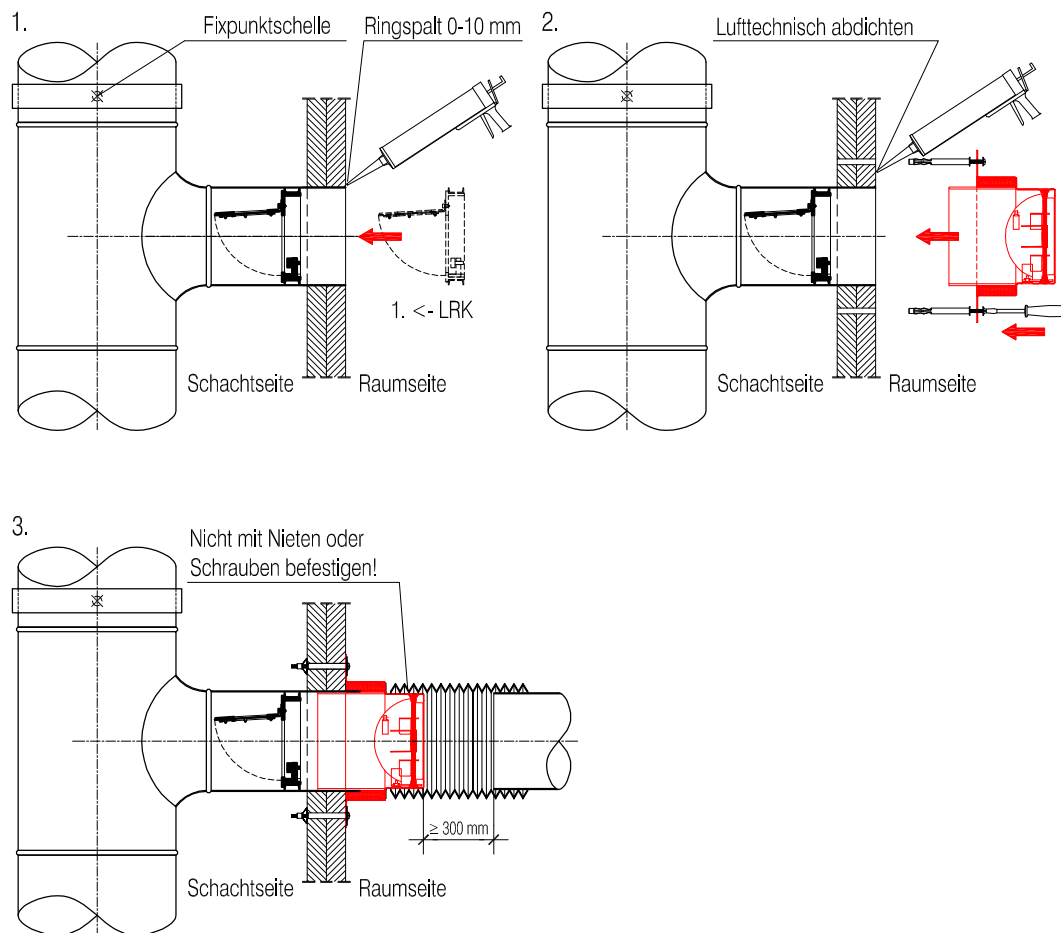
AIR FIRE TECH Brandschutzsysteme
AIR FIRE TECH Brandschutzsysteme GmbH

Stranzenberggasse 7b/2
A-1130 WIEN
Web: www.airfiretech.at

Telefon: 0043 (0)1/982 01 74-0
Telefax: 0043 (0)1/982 01 74-930
E-Mail: office@airfiretech.at

Feuerschutzabschluss PROLAP FLI-VE_(ho+ve)90 u. PROLAP PLUS FLI-VE_(ho+ve)90

ab 40 mm Wandstärke



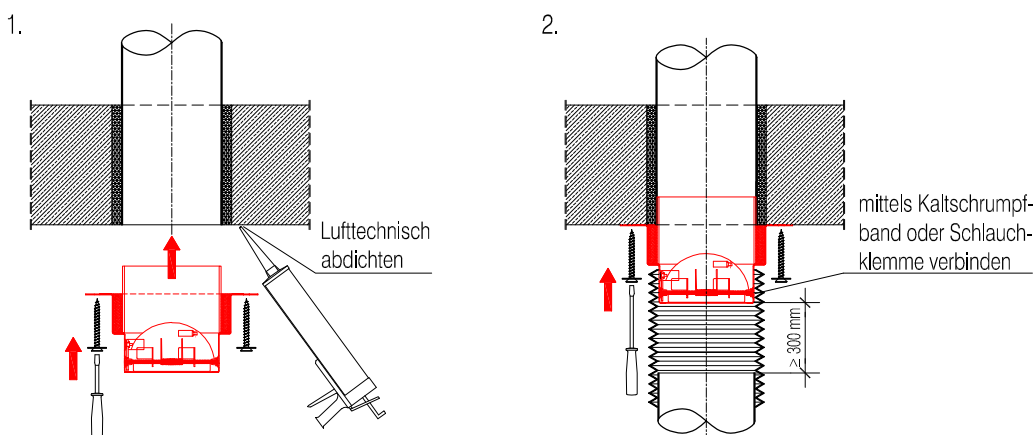
Bemerkungen

1. Luftleitung wandbündig ablängen. Ringspalt mit AIR FIRE TECH Brandschutzfugenmasse verfüllen. Kaltrauchsperrle einsetzen.
2. Fläche zwischen Trennteil und Flansch mit Silikon lufttechnisch abdichten. PROLAP mittels Hohlraumdübel bzw. Schrauben (siehe Tabelle Seite 2) an der Wand befestigen.
3. PROLAP flexibel mit der Luftleitung verbinden.

! ACHTUNG !

Nicht mit Nieten oder Schrauben befestigen!

ab 150 mm Deckenstärke



1. Fläche zwischen Trennteil und Flansch mit Silikon lufttechnisch abdichten. PROLAP mittels Schrauben (siehe Tabelle Seite 2) an der Decke befestigen.
2. PROLAP flexibel mit der Luftleitung verbinden.

! ACHTUNG !

Nicht mit Nieten oder Schrauben befestigen!

MONTAGEANLEITUNG

Feuerschutzabschluss PROLAP u. PROLAP PLUS

FLI-VE_(ho+ve)90

Wien-März 2017

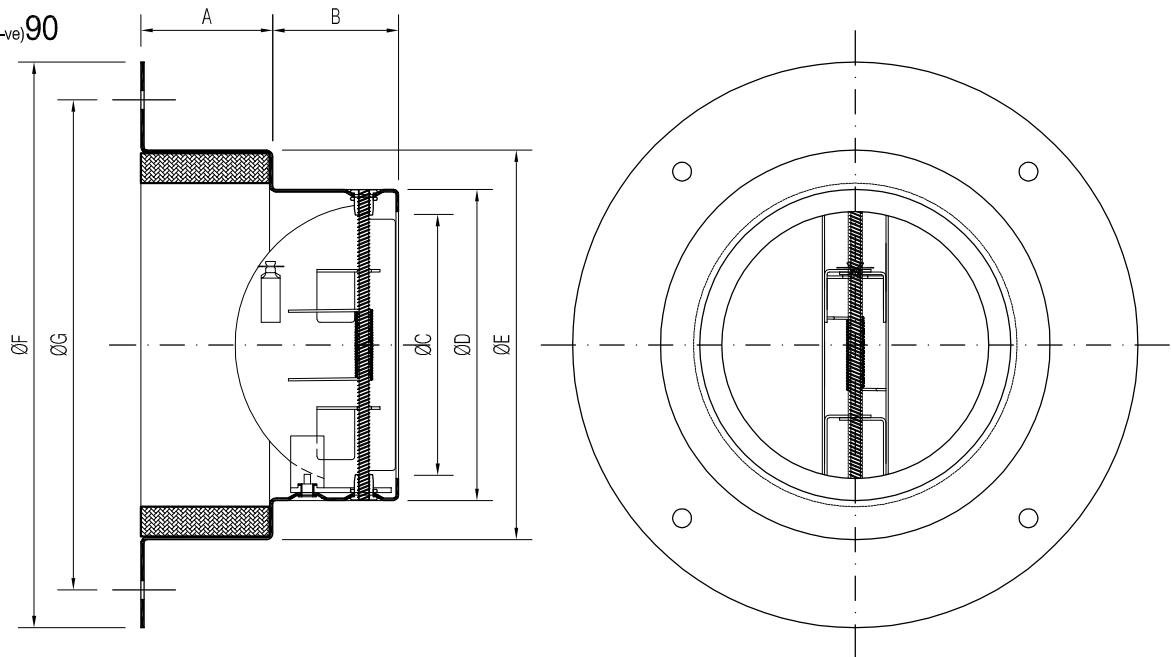
AIR FIRE TECH Brandschutzsysteme
AIR FIRE TECH Brandschutzsysteme GmbH

Stranzenberggasse 7b/2
A-1130 WIEN
Web: www.airfiretech.at

Telefon: 0043 (0)1/982 01 74-0
Telefax: 0043 (0)1/982 01 74-930
E-Mail: office@airfiretech.at

Feuerschutzabschluss PROLAP FLI-VE_(ho+ve)90 u. PROLAP PLUS FLI-VE_(ho+ve)90

Prolap FLI-VE_(ho+ve)90

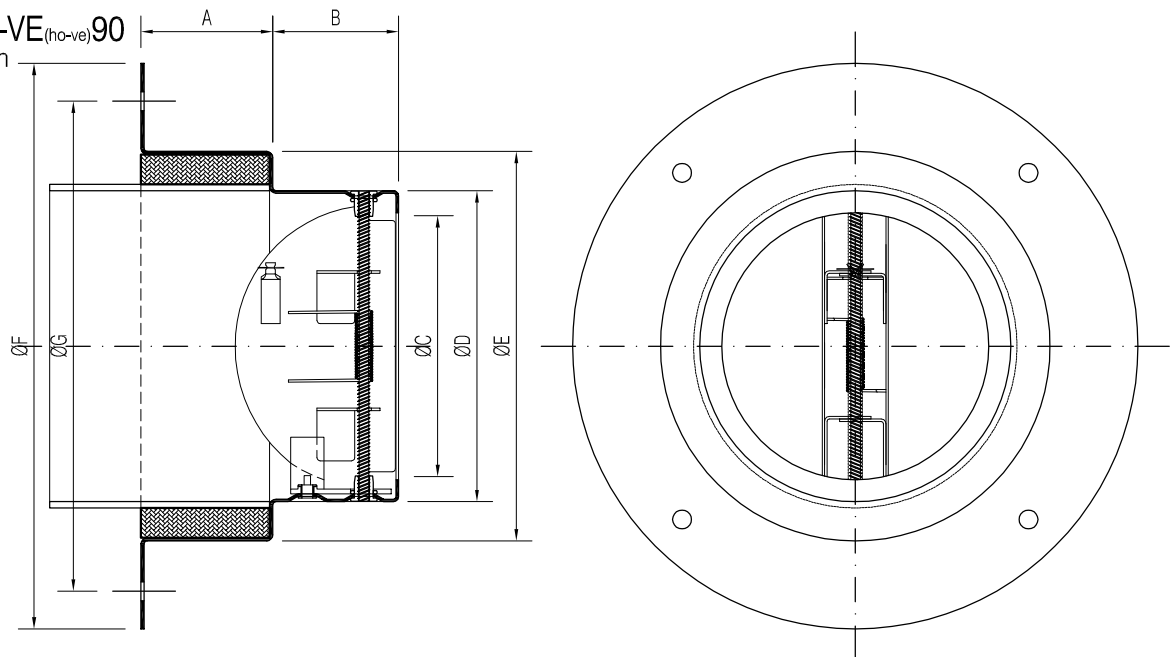


Feuerschutzabschluss Prolap FLI-VE _(ho+ve) 90	Gehäuse							Befestigung des Prolaps			
	Type	A	B	C	D	E	F	G	Trennbauteil		Anzahl Bohrungen
		[mm]	[mm]	[mm]	[mm]	[mm]	[mm]	[mm]	Type	Stärke	
Prolap/FLI-VE _(ho+ve) 90/DN80	41	40	63	79	104	160	136	GKF-Schachtwand	40 mm	Hohlraumdübel ²	4
Prolap/FLI-VE _(ho+ve) 90/DN100	41	40	83	99	124	180	156		≥45 mm	Schnellbauschraube ² min. 5,5x38mm	
Prolap/FLI-VE _(ho+ve) 90/DN125	41	40	108	124	159	215	191	Massivwand	≥80 mm	Spanplattenschraube ² min. 6,0x55mm	
Prolap/FLI-VE _(ho+ve) 90/DN160	61	40	143	158	199	255	231		Massivdecke	≥150 mm	
Prolap/DN200 ¹	61	40	184	198	249	305	281				
Prolap/DN250 ¹	61	40	234	248	299	370	340				

¹Ohne ÜA-Kennzeichen, nur mit behördlicher Genehmigung einsetzbar

²bzw. brandschutztechnisch geprüfte Befestigungssysteme

Prolap Plus FLI-VE_(ho+ve)90
mit Anschlussstutzen



Hinweis:

Die Eignung unserer Produkte, für die jeweils spezifisch gestellten Anforderungen, ist vom Käufer selbst zu prüfen. Je nach Anwendung und Einsatz ist der PROLAP im Zuge der Anlagenwartung zumindest 1x jährlich auf Verschmutzung zu prüfen und erforderlichenfalls Instand zu setzen.

Die Anwendung und der Einbau haben entsprechend der ÖNORM H6021, H6027, H6036 und H6038 zu erfolgen. Aus Sicherheitsgründen sind bei Feuerschutzabschlüssen Kaltrauchsperrn / Luftrückschlagklappen vorzusehen.