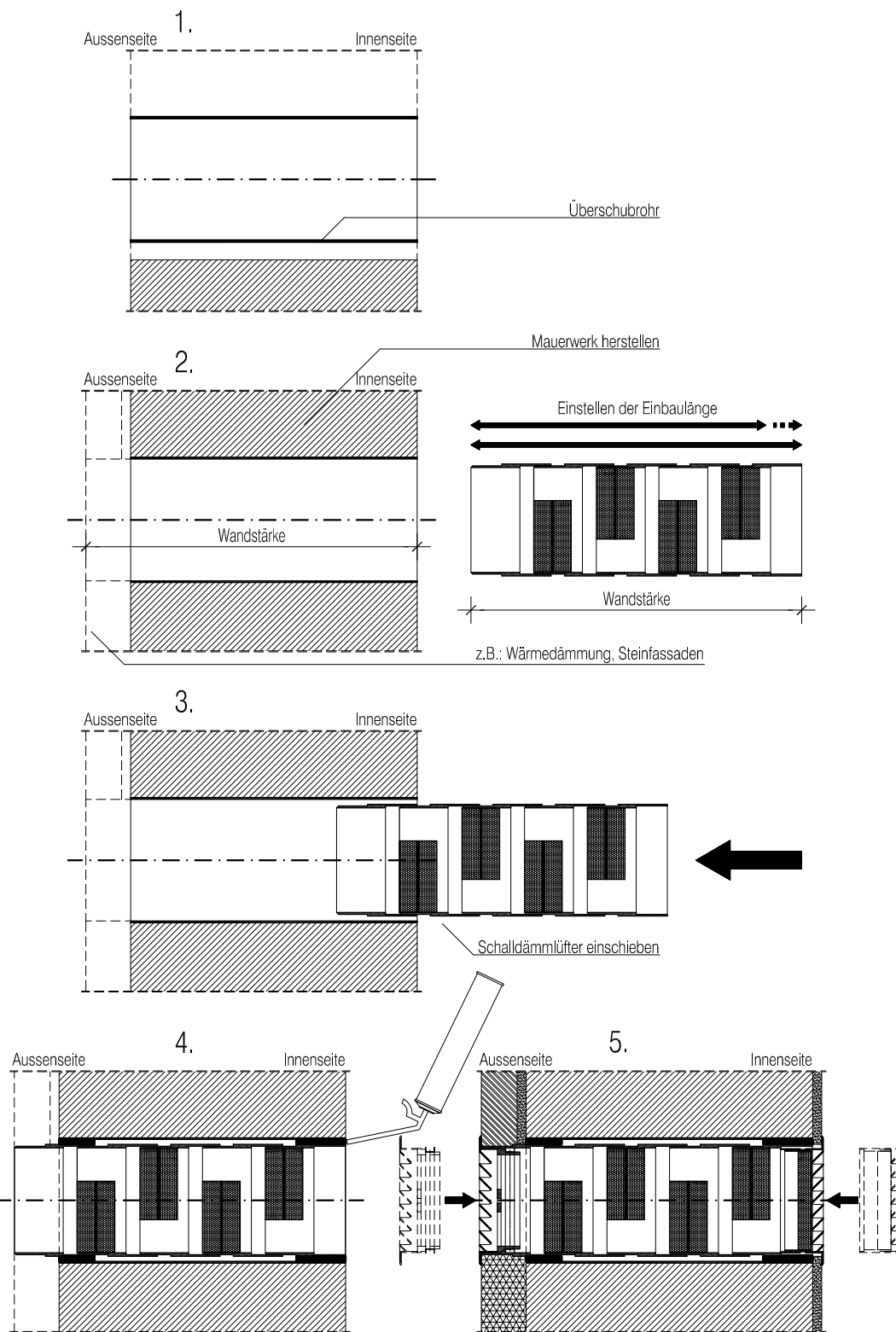


Schalldämmlüfter SDL

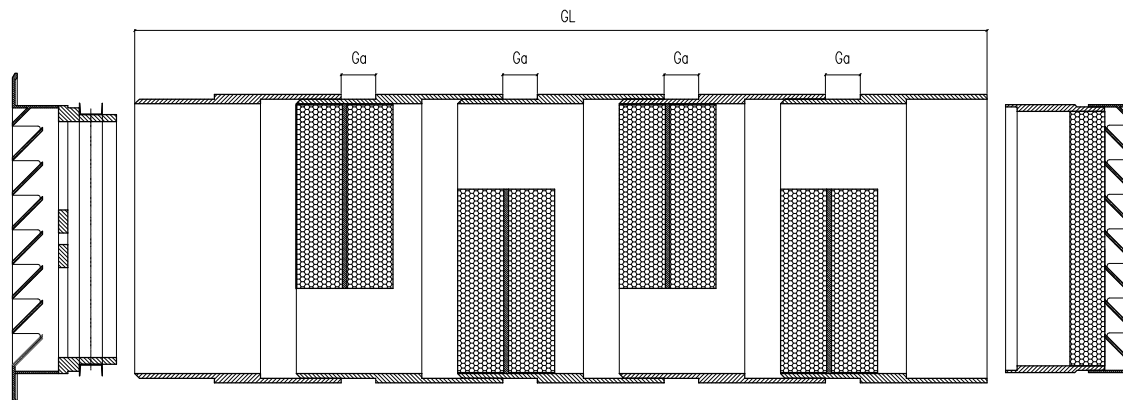


Bemerkungen

1. Auswahl Überschubrohr:
Für SDL DN100 → Ø125
für SDL DN125 → Ø150
Überschubrohr verwenden.

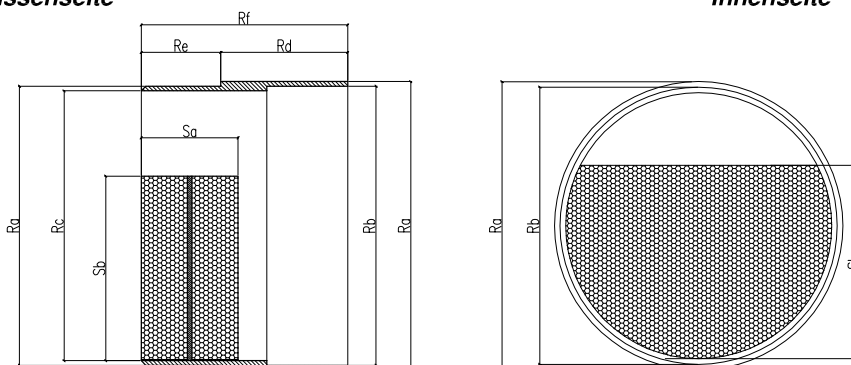
Überschubrohr positionieren.
2. Einstellen der Einbaulänge.
3. Schalldämmlüfter einsetzen und positionieren.
! ACHTUNG !
Außenseite und Innenseite beachten!
(siehe Seite 2)
4. Fixieren mit Montageschaum.
5. Fasadendämmung herstellen.
Verputzarbeiten bzw. Spachtel- und Malerarbeiten durchführen.
Innen- u. Außengitter montieren.

Schalldämmlüfter SDL



Aussenseite

Innenseite



Die Masse sind in mm!

Type	Zuluftrohr (mm)	Schalldämmung (dB)	Rohrelement						Schalldämmelement		Gehäuse		
			a	b	c	d	e	f	a	b	Stück	a	L
SDL/44DB/DN100	100	44	104	100	96	55	35	90	30	70	3	0-20	255-315
SDL/47DB/DN100	100	47	104	100	96	55	35	90	30	70	4	0-20	310-390
SDL/46DB/DN125	125	46	129	125	121	55	35	90	42	80	3 mit Metalleinlage	0-20	310-390
SDL/49DB/DN125	125	49	129	125	121	55	35	90	42	80	4 mit Metalleinlage	0-20	365-465

Hinweis: Die Einbaulänge des Schalldämmlüfter ist variabel und zusätzlich verlängerbar.